



VEGNORM FOR SØR- ROGALAND

VERSJON 3A - 10. NOVEMBER 2020



INNLEDNING

Vegnorm for Sør-Rogaland er et samarbeidsprosjekt i regi av NKF Nettverksgruppe for Sør-Rogaland. Normen bygger på en eksisterende norm som var utviklet for kommunene Stavanger, Sandnes, Sola og Randaberg. Normen gjelder nå for 12 kommuner, oversikt over kommunene og kontaktinformasjon er vist på neste side.

Vegnorm for Sør-Rogaland vil bestå av fem deler:

1. Norm for veg og gateutforming
2. Norm for vegbygging
3. Veileder for drift og vedlikehold
4. Veileder for veg og gatebelysning
5. Vedlegg (Definisjoner, skjema, tittelfelt, kommunale tillegg osv.)

Det er innført en fargekoding av hvert fagområde:



Ved bruk av normen linkes det direkte til det aktuelle fagområdet gjennom innholdsfortegnelsen og på neste nivå detaljerte innholdsfortegnelse for hvert fagområde. Det skilles mellom de to første kapitlene som er definert som **NORMER** og de to neste som er **VEILEDERE**.

RETTELSER

Rettelser, linker som har sluttet og virke og henvendelser angående uklarheter i normen rettes til NKF Nettverksgruppe Rogaland v/sekretær BY THE VEG as v/Turid Åsen, e-post: post@tura.no tlf. 90185571

OPPDATERING

Oppdatering 3a 20. november 2020 er en utvidelse av lokale tillegg for Stavanger kommune og gjelder norm for sykkelparkering. Det øvrige innhold er likt som forrige versjon.



EIGERSUND

www.eigersund.kommune.no



FORSAND

www.forsand.kommune.no



GJESDAL

www.gjesdal.kommune.no



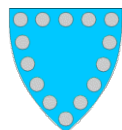
HÅ

www.ha.kommune.no



KLEPP

www.klepp.kommune.no



RANDABERG

www.randaberg.kommune.no



RENNESØY

www.rennesoy.kommune.no



SANDNES

www.sandnes.kommune.no



SOLA

www.sola.kommune.no



STAVANGER

www.stavanger.kommune.no



STRAND

www.strand.kommune.no



TIME

www.time.kommune.no

KOMMUNER

NORMENE

Normene for planlegging og bygging følger Statens vegvesen håndbok N100 Veg og gateutforming, håndbok N200 Vegbygging og andre relevante håndbøker der dette er hensiktsmessig. Der håndbøkene passer for kommunale veger angir vegnormen særskilt tilpassede krav. Normen er redigert etter kapitler i håndbok N100 og N200. Vegnormen henviser til de aktuelle håndbøkene gjennom lenker direkte til Statens vegvesens hjemmeside.

AVVIK FRA NORMEN

Det skal søkes om avvik dersom prosjektering/utførelse avviker fra det som er oppgitt i normen. Avviksskjema skal benyttes. Der standarden avviker mellom kommunene skal overtakelse av anlegg gjøres i henhold til den enkelte kommunes standard.

KRAV TIL DOKUMENTASJON

Sjekklistene og kontrollplaner skal utfylles og følge med søknad om godkjenning av anlegget. Tegninger skal merkes og vedlegges i henhold til tegningsstandard. Aktuelle skjema og tittelfelt følger som vedlegg til vegnormen.

NORM FOR
VEG OG GATE
UTFORMING

NORM FOR
VEGBYGGING

VEILEDER
DRIFT OG
VEDLIKEHOLD

VEILEDER
VEG OG
GATEBELYSNING

GENERELT
VEDLEGG OSV.

VEILEDERE

De to veilederne er ment som utgangspunkt for beskrivelse av oppgaver og standarder innenfor drift og vedlikehold og veg og gatebelysning. Nivåene må tilpasses de aktuelle økonomiske rammebetingelsene i kommunene.

Disse veilederne bygger på anbefalinger fra Vegforum for byer og tettsteder og innhold i eksisterende kontrakter med leverandør av veg og gatebelysning.

LOKALE PLANER, RETNINGSLINJER OG VEILEDERE SOM KAN GI FØRINGER I TILLEGG TIL NORMEN

Noen av kommunene har lokale vedlegg til normen som supplerer eller gir alternative krav ut fra stedlige forhold. En oversikt over disse vedleggene er angitt til slutt i normen.

HOVEDMENY/ INNHOLD

DEL 0

INNLEDNING

DEL 1

VEG OG GATEUTFORMING NORM

- A. OVERORDNET DEL
- B. GATER
- C. VEGER
- D. UTBEDRING EKSISTERENDE VEG
- E. TEMAKAPITLER
- F. DIMENSJONERINGSGRUNNLAG

DEL 2

VEGBYGGING NORM

0. OVERORDNET DEL
1. FORBEREDENDE OG GENERELLE TILTAK
2. UNDERBYGNING OG VEGSKRÅNINGER
3. TUNNELER
4. GRØFTER KUMMER OG RØR
5. VEGFUNDAMENT
6. VEGDEKKER
7. VEGUTSTYR OG MILJØTILTAK
8. BRUER OG KAIER

DEL 3

DRIFT OG VELIKEHOLD VEILEDER

1. TILSYN, AVVIKSHÅNDTERING OG SIKRING
2. DRIFT OG VEDLIKEHOLD AV VEGDEKKER
3. VEGUTSTYR
4. KOSTRUKSJONER
5. VEGETASJON OG GRØNTAREALER
6. RENHOLD
7. VINTERDRIFT
8. DRENERING

DEL 4

VEG OG GATEBELYSNING VEILEDER

1. FORVALTNINGSOPPGAVER
2. PLANLEGGING
3. REHABILITERING OG BYGGING
4. DRIFT OG VEDLIKEHOLD

DEL 5

VEDLEGG/DEFINISJONER
LOKALE TILLEGG



VEG OG GATEUTFORMING

utenom [lokale tillegg og avvik](#)

tilsvare normen i sin helhet

Statens vegvesen [Håndbok N100](#)

På de påfølgende sider følger

innholdsfortegnelsen i Håndbok N100

Vegdirektoratet 2014

Faglig innhold 2013



Statens vegvesen



VEG OG GATEUTFORMING



Veg- og gateutforming

NORMAL

Håndbok N100



VEG OG GATEUTFORMING – oversikt over lokale tillegg og avvik

Vegnorm for Sør-Rogaland følger i hovedsak kravene som stilles i Statens vegvesens håndbok N100 og andre håndbøker som N100 henviser til. Avvik fra håndbok N100 er dette angitt i denne innholdsoversikten og under hvert tema med link til egne datablad som gjelder for Jæren.

A OVERORDNET DEL

[Tverrprofilen](#) er tatt med under definisjoner for å klargjøre viktige begreper

[Tegningsstandard, krav til innhold i komplett detaljplan](#)

[Universell utforming](#)

Link til Deltasenteret i Helsedirektoratet som har oversikt over gjeldende regler og veiledere

B GATE

[Vegbredder – byggegrense](#) for kommunale gater.

[Bussluse - nedsenket](#)

C VEGER

[Vegbredder kommunale vegger – generelt](#)

[Vegbredder kommunale vegger – samleveger](#)

[Adkomst for slokkevann ved brann](#)

[Snuhammer i adkomstveger](#)

[Privat avkjørsel for personbiler \(P\)](#)

[Siktregler tabell og skisser som viser de mest relevante kravene i N100](#) (7 påfølgende sider)

[Sikt i uregulerte kryss kommunale vegger](#) – lokale avvik

D UTBEDRINGER EKSISTERENDE VEG

E DIMENSJONERINGSGRUNNLAG

[Minimum veghøyde over havet](#)





VEG OG GATEUTFORMING

tilsvarende i sin helhet Statens vegvesen [Håndbok N100](#)



A	OVEORDNET DEL	SIDE 11
	A.1 Overordnede planforutsetninger A.2 Gater og vegger A.3 Gatesystemet A.3.1 Fart og trafikkseparering A.3.2 Transportnett A.4 Vegsystemet	11 14 16 16 16 17
B	GATE	SIDE 21
	B.1 Generelle utformingskrav B.2 Fortau B.3 Kantstein og kantsteinsklaring B.4 Kjørebane B.4.1 Ett kjørefelt B.4.2 To kjørefelt B.4.3 Fire kjørefelt B.4.4 Sykkelfelt ' B.4.5 Kollektivfelt B.4.6 Sambruksfelt B.5 Parkering, varelevering og holdeplass for buss B.5.1 Kantparkering B.5.2 Varelevering B.5.3 Holdeplass for buss B.6 Gågate, sykkelgate og kollektivgate B.6.1 Gågate B.6.2 Sykkelgate B.6.3 Kollektivgate B.7 Miljøgater 31	21 22 23 24 24 24 25 26 26 27 27 28 29 29 30 30 30 31 31



VEG OG GATEUTFORMING

tilsvarende i sin helhet Statens vegvesen [Håndbok N100](#)



C VEGER

SIDE 33

C.1 Dimensjoneringsklasser

33

C.2 Utformingskrav

35

H1 Nasjonale hovedveger og øvrige hovedveger, ÅDT < 12 000 og fartsgrense 60 km/t 37

H2 Nasjonale hovedveger, ÅDT < 4 000 og fartsgrense 80 km/t 40

H3 Nasjonale hovedveger, ÅDT < 4 000 og fartsgrense 90 km/t 43

H4 Nasjonale hovedveger og øvrige hovedveger, ÅDT 4 000 – 6 000 og fartsgrense 80 km/t 45

H5 Nasjonale hovedveger og øvrige hovedveger, ÅDT 6 000 – 12 000 og fartsgrense 90 km/t 47

H6 Nasjonale hovedveger og øvrige hovedveger, ÅDT over 12 000 og fartsgrense 60 km/t 50

H7 Nasjonale hovedveger og øvrige hovedveger, ÅDT over 12 000 og fartsgrense 80 km/t 53

H8 Nasjonale hovedveger og øvrige hovedveger, ÅDT 12 000 – 20 000 og fartsgrense 100 km/t 55

H9 Nasjonale hovedveger og øvrige hovedveger, ÅDT over 20 000 og fartsgrense 100 km/t 57

HØ1 Øvrige hovedveger, ÅDT < 1 500 og fartsgrense 80 km/t 59

HØ2 Øvrige hovedveger, ÅDT 1 500 – 4 000 og fartsgrense 80 km/t 61

Sa1 Samleveger i boligområder, fartsgrense 50 km/t 63

Sa2 Samleveger, fartsgrense 50 km/t 66

Sa3 Samleveger, fartsgrense 80 km/t 69

A1 Atkomstveger i boligområder, fartsgrense 30 km/t 72

A2 Atkomstveger til industriområder, fartsgrense 50 km/t 74

A3 Atkomstveger i spredt bebyggelse, fartsgrense 50 km/t 76





VEG OG GATEUTFORMING

tilsvarer i sin helhet Statens vegvesen [Håndbok N100](#)



D UTBEDRINGER AV VEGER

SIDE 79

D.1 Dimensjoneringsklasser

79

D.2 Utformingskrav

80

U-H2 Nasjonale hovedveger, ÅDT < 4 000 og fartsgrense 60 eller 80 km/t

82

U-H4 Nasjonale hovedveger og øvrige hovedveger, ÅDT 4 000 – 6 000 og fartsgrense 80 km/t

86

U-H5 Nasjonale hovedveger og øvrige hovedveger, ÅDT 6 000 – 12 000 og fartsgrense 80 km/t

89

U-HØ1 Øvrige hovedveger, ÅDT < 1 500 og fartsgrense 60 eller 80 km/t

92

U-HØ2 Øvrige hovedveger, ÅDT 1 500 – 4 000 og fartsgrense 60 eller 80 km/t

96

U-Sa3 Samleveger, ÅDT < 1 500 og fartsgrense 60 eller 80 km/t

100

E TEMAKAPITLER

SIDE 105

E.1 Kryssutforming

105

E.1.1 T- og X- kryss

105

E.1.1.1 Linjeføring

106

E.1.1.2 Trafikkøy i sekundærveg

106

E.1.1.3 Venstresvingefelt

106

E.1.1.4 Høyresvingefelt

108

E.1.1.5 Siktkrav

108

E.1.1.6 Signalregulering av kryss

111

E.1.1.7 Passeringslomme

111

E.1.2 Rundkjøringer

112

E.1.2.1 Sirkulasjonsareal

113

E.1.2.2 Sentraløy

113

E.1.2.3 Tilfarter

113

E.1.2.4 Deleøyer

114

E.1.2.5 Avbøyning

114

E.1.2.6 Utfarter

115

E.1.2.7 Løsninger for gående og syklende

115

E.1.2.8 Siktkrav

115





VEG OG GATEUTFORMING

tilsvarende i sin helhet Statens vegvesen [Håndbok N100](#)



E TEMAKAPITLER forts.

E.1.3 Planskilte kryss	119
E.1.3.1 Rampeutforming	119
E.1.3.2 Retardasjonsfelt	120
E.1.3.3 Akselerasjonsfelt	120
E.1.3.4 Siktkrav	121
E.1.3.5 Primær- og sekundærvagens utforming	121
E.1.4 Avkjørsler	122
E.1.4.1 Geometrisk utforming	122
E.1.4.2 Siktkrav	123
E.2 Løsninger for gående og syklende	124
E.2.1 Gang- og sykkelløsninger	124
E.2.2 Geometrikrav	125
E.2.3 Siktkrav	126
E.2.4 Gangfelt og ledegjerder	128
E.3 Holdeplass for buss	130
E.3.1 Plassering av holdeplasser	130
E.3.2 Kantstopp	130
E.3.3 Utforming av busslomme	131
E.3.3.1 Utforming av busslomme ved bygging av ny veg	131
E.3.3.2 Utforming av busslomme ved utbedringsstandard	132
E.4 Forbikjøring	133
E.4.1 Forbikjøringsmuligheter	133
E.4.2 Forbikjøringsfelt i stigning	133
E.4.3 Geometrisk utforming av forbikjøringsfelt	134
E.5 Belysning	135
E.5.1 Etablering av belysningsanlegg	135
E.5.2 Belysningsklasser	135
E.5.3 Valg av belysningsklasse	138





VEG OG GATEUTFORMING

tilsvarer i sin helhet Statens vegvesen [Håndbok N100](#)



E TEMAKAPITLER forts.

E.6 Parkering	140
E.6.1 Sykkelparkering	140
E.6.2 Parkering for personbiler	140
E.6.3 Parkering for forflytningshemmede	142
E.6.4 Kantparkering for busser	142
E.5 Belysning	135
E.5.1 Etablering av belysningsanlegg	135
E.5.2 Belysningsklasser	135
E.5.3 Valg av belysningsklasse	138
E.6 Parkering	140
E.6.1 Sykkelparkering	140
E.6.2 Parkering for personbiler	140
E.6.3 Parkering for forflytningshemmede	142
E.6.4 Kantparkering for busser	142
E.7 Sideanlegg 143	143
E.7.1 Serviceanlegg	143
E.7.2 Rasteplasser	144
E.7.3 Stopplommer	144
E.7.4 Kjettingplasser	145
E.7.5 Kontrollplasser	145
E.7.6 Snuplasser	145
E.8 Varelevering	147
E.9 Bruer og tunneler	148
E.10 Vegetasjon	149





VEG OG GATEUTFORMING

tilsvarer i sin helhet Statens vegvesen [Håndbok N100](#)



E

DIMENSJONERINGSGRUNNLAG

SIDE 151

F.1 Dimensjonerende mål	151
F.1.1 Gående og syklende	151
F.1.2 Motorkjøretøy	154
F.2 Framkommelighet – dimensjonerende kjøremåte 155	155
F.3 Breddeutvidelse i horisontalkurver 157	157
F.4 Fri høyde 158	158

TEGNINGSSTANDARD

Tegningstype	Forklaring	Målestokk
A	Forside, innholdsfortegnelse, tegningsliste, tegnforklaring	
B	Oversiktskart	1:5000
C	Vegplan, plan og profil	1:500 / 1:100
E	Ved behov: Vegkryss, avkjørsler, serviceanlegg, rasteplasser, parkeringsanlegg, busslommer, møteplasser m.m.	Normalt 1:200
F	Normalprofiler	Tverrsnitt 1:50 Overbygning 1:10
G	VA-plan og detaljer. Slukplan med drensledning	Som vegplan
H	Offentlige og private ledninger: Eksisterende ledninger, omlegginger og nyanlegg	Som vegplan
I	Kabler og linjer (e-verk, televerk m.m.): Eksisterende kabler og linjer, omlegginger og nyanlegg.	
J	Byggetekniske detaljer, for eksempel kantstein, rekkverk, støyskjermer, bruer, underganger, tunnel, støttemurer m.m.	
K	Konstruksjoner, f.eks. underganger	
L	Skilt og oppmerkingsplaner. Signalanlegg. Godkjenning nødvendig.	
N	Belysningsplaner	
O	Bepplantningsplaner og møblering	
U	Tverrprofiler	1:100
W	Spesielle tegninger vedrørende grunnerverv	
X	Spesielle temategninger	

Det anbefales at tegningene sendes inn i A3 format (pdf)





VEGBREDDER KOMMUNALE GATER GENERELT

Generelle bestemmelser

Kommunale veger er i hovedsak definert som samleveger eller adkomstveger. Kommunale veger skal i reguleringsplan reguleres med minimum 5 meters bredde .

Reguleringsplaner skal angi byggegrense langs veg og vegkryss. Garasje, uthus og lignende legges minimum 1 meter (nærmeste bygningsdal) fra regulert trafikkareal.

Unntaksvis kan kommunale veger reguleres i 4 meter bredde , og ved kjøring inn til hver eiendom skal det for et 0,5 meter bredt område langs begge sider av vegen gis bestemmelser som sikrer sikt og rom til manøvrering for større kjøretøy. Ved behov skal trafikkarealet utvides for å sikre møteplasser og kurveutvidelser.

Forklaring

Den regulerte vegbredden er i de fleste tilfeller nødvendig for å sikre en arealfordeling som gir tilgjengelige og trygge trafikkarealer tilpasset en blandet trafikk. Byggegrensene sikrer siktforhold og rom for manøvrering av større kjøretøy (for eksempel brannbiler).

I tillegg sikrer det regulerte trafikkarealet plass og tilgjengelighet til vedlikehold av ulike infrastruktur som legges ned i vegene. Dette kan være forskjellige ledninger og rør. Avløpsledninger ligger dypest i vegkonstruksjonen. Ved reparasjoner på denne typen ledninger må grøfteskråningene ha en trygg vinkel slik at den ikke kan rase ut over de som arbeider i grøfta og reparerer ledningsnettet.





VEGBREDDER KOMMUNALE GATER SAMLEVEGER

Håndbok N100 har følgende alternative utforminger:

Sa1 Samleveger i boligområder, fartsgrense 50 km/t

Samleveger i boligområder bør ikke være lengre enn 2 km, og ikke ha en trafikkbelastning på mer enn ÅDT 1 500. Samleveger med ÅDT > 1 500 utformes til standard vist i dimensjoneringsklasse Sa2.

Alt 1: 5 m kjørebener + 0,5 m skulder, totalt **6 m**

Alt 2: 5,5 m kjørebener + min 2,5 m fortau, totalt **min 10,5 m**

Sa2 Samleveger, fartsgrense 50 km/t

Samleveger Sa2 utformes for en fartsgrense på 50 km/t. Disse er interne vegforbindelser i byer eller vegforbindelser mellom bygder hvor vegen går gjennom bebygde områder. Denne dimensjoneringsklassen brukes når ÅDT > 1 500.

Alt 1: 5,5 m kjørebener + 0,5 m skulder + rabatt min 1,5 m + g/s-veg min 3 m, totalt **min 10,5 m**

Alt 2: 6 m kjørebener + min 2,5 m fortau på begge sider, **totalt min 11 m**

Sa3 Samleveger, fartsgrense 80 km/t

Dette er veger i spredtbygde områder som knytter bygder og byer sammen. Disse vegene har en øvre grense for trafikkbelastning på ÅDT 1 500. Veger med høyere trafikkgrunnlag utformes som hovedveg.

Alt 1: 3 m kjørebener møteplass hver 250 m + 0,5 m skulder, **totalt 4 m**

Alt 2: 5,5 m kjørebener + 0,5 m skulder, **totalt 6,5 m**



ADKOMST FOR SLOKKEVANN VED BRANN

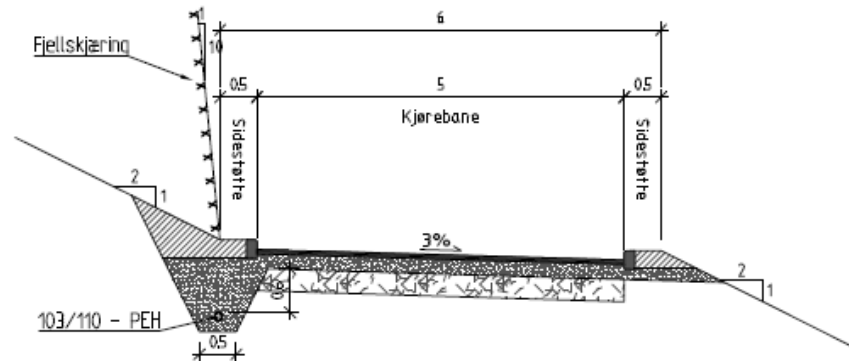
Ved prosjektering skal følgende legges til grunn for adkomst for slokkevann:

Kriteria	Mannskapsbil	Lift/Stigebil
Kjørebredde	3,0 meter	3,0 meter
Svingradius ytterkant vei	8,5 meter	10,0 meter
Svingradius innerkant vei	4,1 meter	5,0 meter
Fri kjørehøyde	4,0 meter *	4,0 meter *
Oppstillingsplass		6,0 x 12,0 meter
Akseltrykk	12,6 tonn	12,7 tonn
Belastning pr. labb		14,0 tonn
Maks. stigning/helling på oppstillingsplass	1:8 (12,5 %)	1:20 (5,0 %)
Tillatt totalvekt	19,0 tonn	20,2 tonn

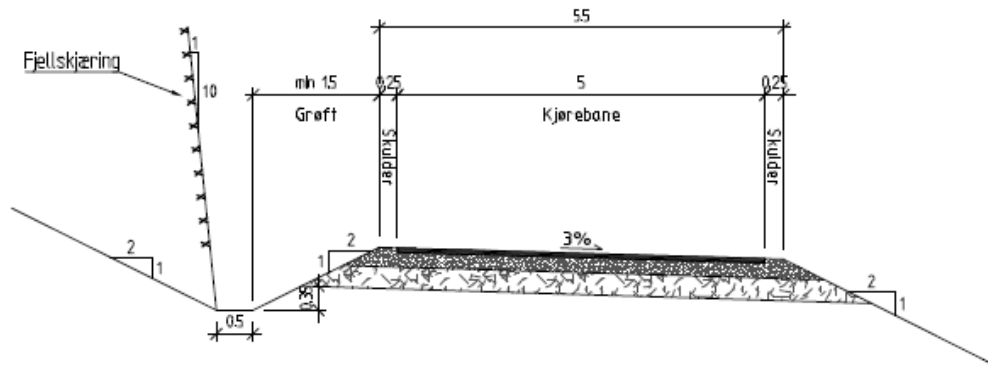
* Av hensyn til snø må større fri høyde vurderes i hvert enkelt tilfelle.

ADKOMSTVEIER

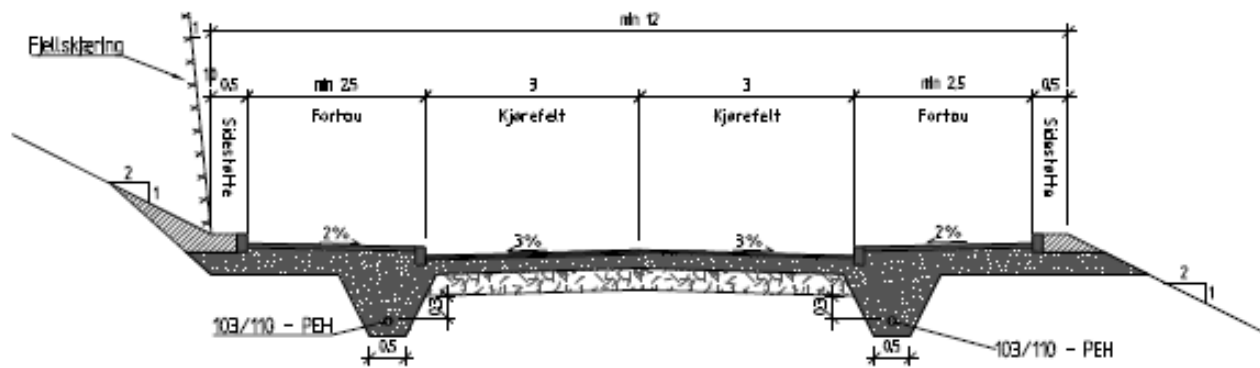
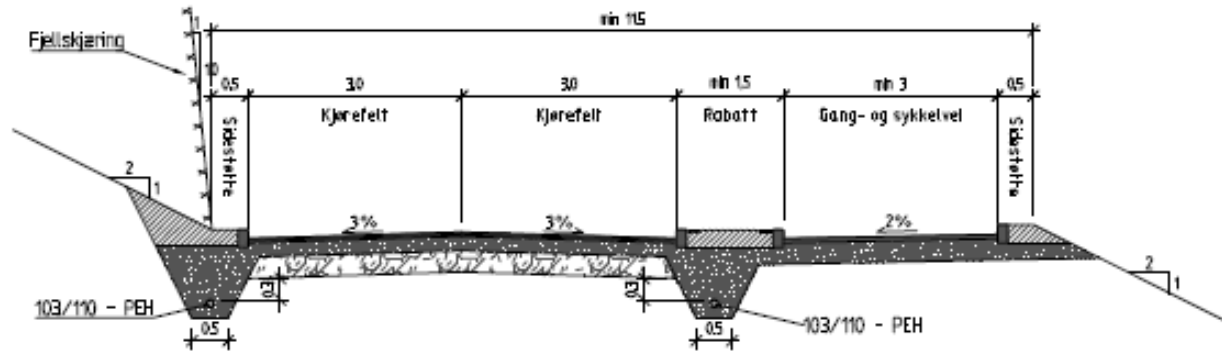
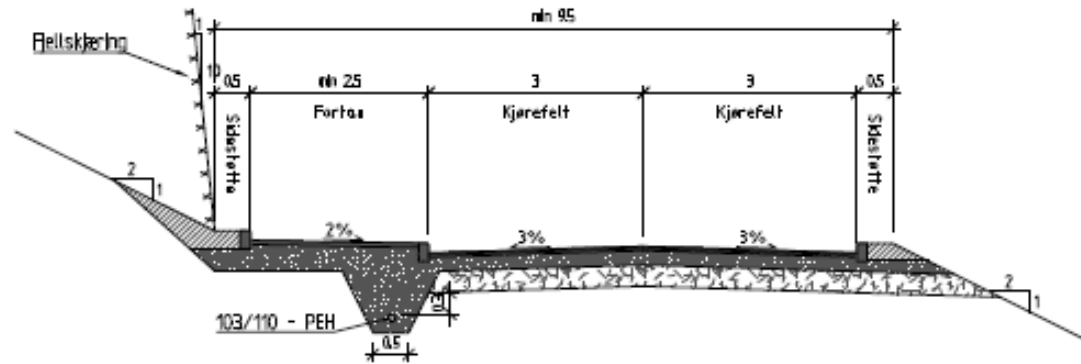
Tverrprofil adkomstvei i boliggate



Tverrprofil adkomst utenfor tettbebyggelse
Bredden kan reduseres til 4 m ved lite trafikk

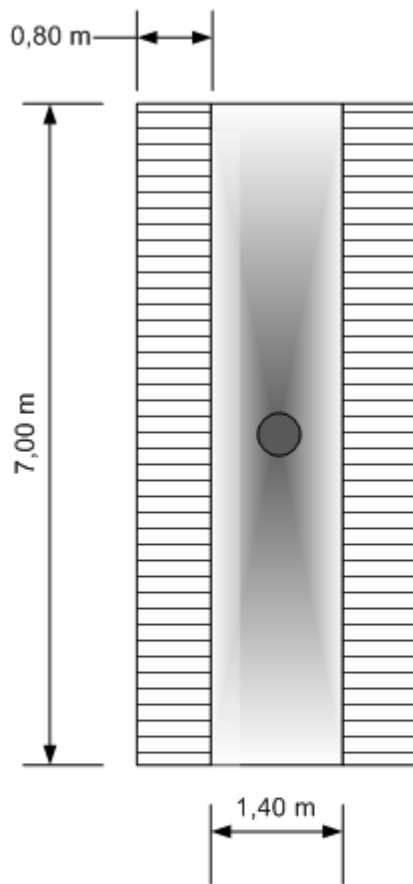


SAMLEVEIER

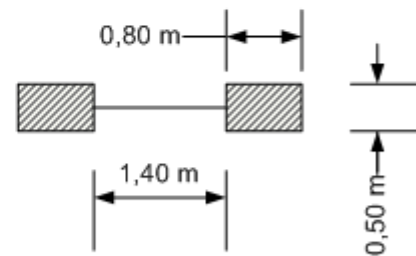


BUSLUSE NEDSENKET

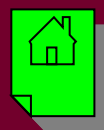
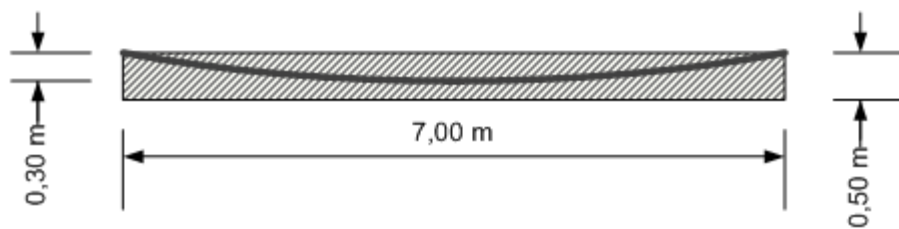
SLUSE SETT OVENFRA



TVERRSNITT



LENGDESNIITT





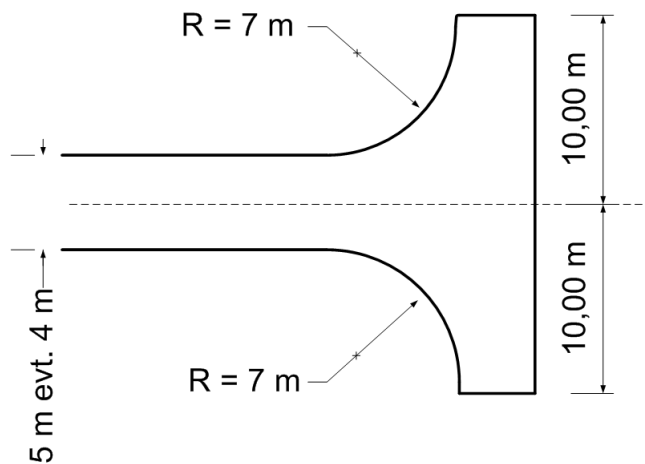
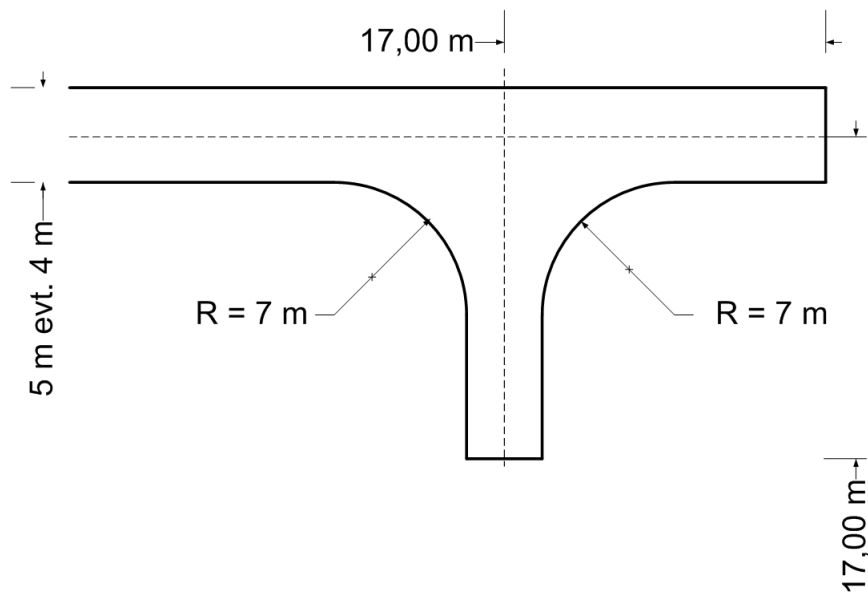
SNUHAMMER

Snuhammer kan benyttes i adkomstveger.

Arealet i snuplassene skal ikke brukes til oppsamlingsplass for private avfallsdunker. Der dette kan bli et problem må det settes av tilleggsareal til formålet.

Figurene angir minimumsmål for offentlig snuplass. Snuplass for lastebil (L), se Statens vegvesen normal N100, figur E 1.4.

Snuplass for kjøretøyer større enn lastebil bestemmes ved bruk av sporingskurver (kjøretøysjablonger).





AVKJØRSEL

Tilknytning til riksveg og fylkesveg skal godkjennes av Statens vegvesen.

Det tillates maks én avkjørsel per eiendom.

Avkjørselen skal legges til sekundær vei.

Bredden på avkjørselen skal være maks 4 meter. Bredden kan utvides ved tekniske behov.

Avkjørsler med ÅDT større enn 50 og ÅDT på primærveien er større enn 2000 skal utformes som vegkryss. (I henhold til håndbok NI00)

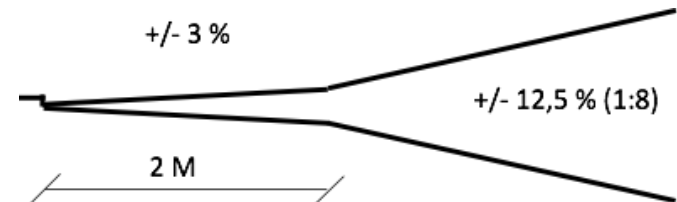
Avkjørselen skal legges vinkelrett på den offentlige veien, og den må bygges slik at siktsonene ivaretas, jf. [X], og slik at det generelt blir god oversikt i avkjørselen, samtidig som avkjørselen også skal føre til minst mulig ulempe for trafikken på den offentlige vei.

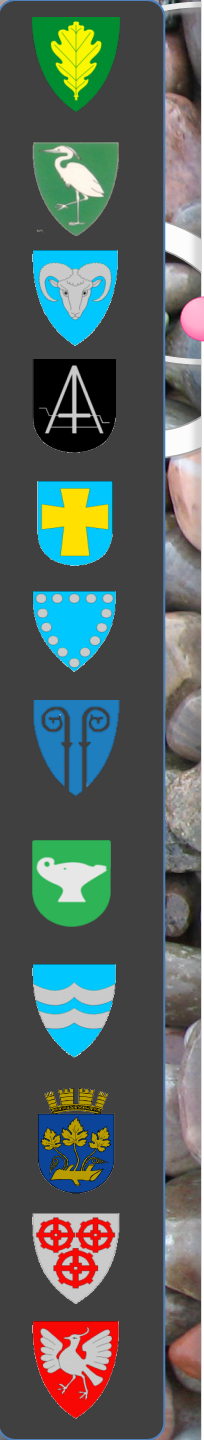
Sammenkoblingen mellom avkjørselens sidekanter og den offentlige veis nærmeste kjørebane kant avrundes med en sirkel med minimum radius på 2 meter. Størrelsen på sirkelen bør vurderes ut fra bruken og de stedlige forhold.

Dersom avkjørselen er adkomst til garasje, må det foran garasjen avsettes areal til parkeringsplass (6x3m). Dersom den offentlige veien anses som samle- eller hovedvei må det anlegges snuplass på egen eiendom, slik at rygging ut på offentlig vei unngås. Biloppstillingsplasser til forskjellige boenheter skal være uavhengige; dvs. det skal ikke legges opp til parkering i rekke for beboerne.

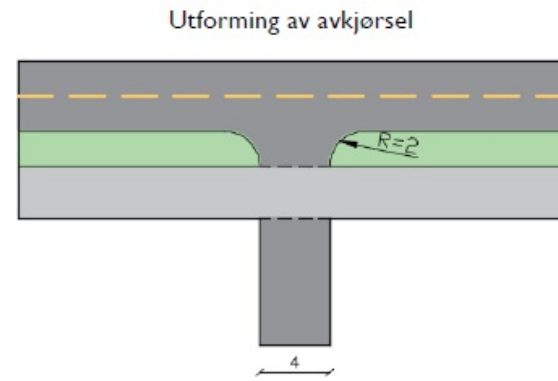
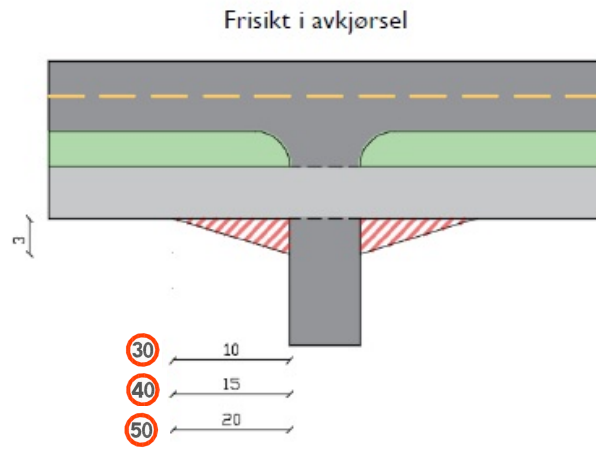
Der avkjørselen går over veigrøft, må det legges ned rør med minimum innvendig diameter 200 mm. Rørene legges på et godt komprimert fundament og på en slik måte at veigrøften ikke skades og grøftevannet får fritt avløp.

Avkjørselen må ikke ligge høyere enn veikanten (kanten av den offentlige veien). På de første 2 m fra veikanten skal avkjørselen ha et jevnt fall på 6 cm (3%). På spesielt vanskelige steder kan det dispenseres, slik at lengden fra veikanten blir 1m med jevnt fall på 3 cm (3%). Den private veien/oppkjørselen innenfor avkjørselen bør ikke ha større stigning/fall enn 1:8 (12,5%) . Avkjørselen skal utformes på en slik måte at overvann, søle, grus etc. ikke blir ledet inn på den offentlige veien.

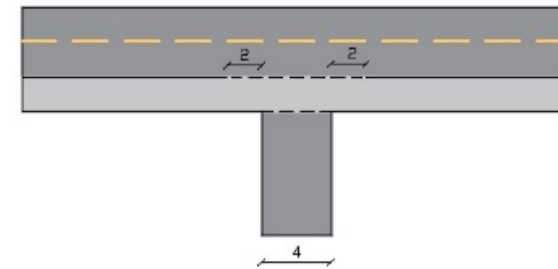
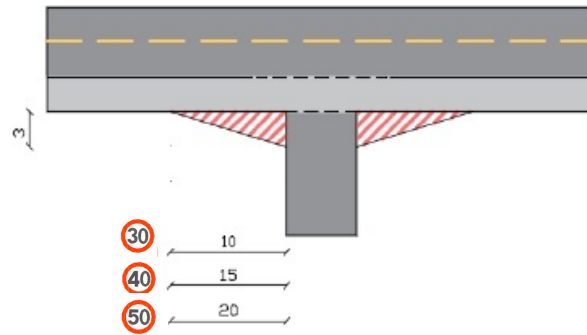




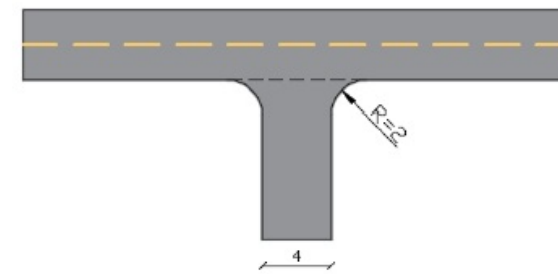
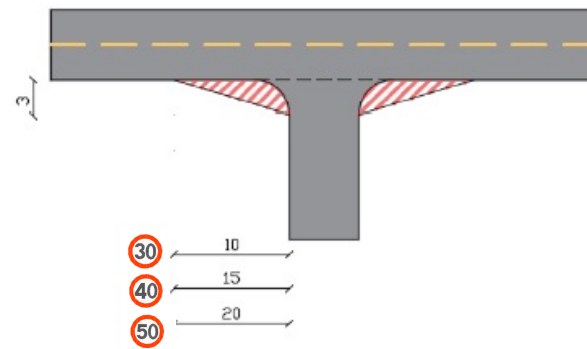
Gang- og sykkelvei



Fortau



Kjørevei



Krav til frisikt (L1 og L2) på de forskjellige vegtyper (eksisterende veg)(Ny N100)

Kryss (L1)

Vegtype	S/H	S/H	S/H	S/H	SA	SA	SA	A3
Adt	0-1500	1500-4000	4000-8000	>8000	0-1500	1500-4000	>4000	0-300
	L1=1,5xLS	L1=1,5xLS	L1=1,5xLS	L1=1,5xLS	L1=1,2xLS	L1=1,2xLS	L1=1,2xLS	L1=LS
Fartsgrense/Fartsnivå								
30	38	40	42	43	26	28	30	20
40	55	58	61	64	38	41	44	30
50	76	80	84	88	52	56	61	45
60	100	105	111	117	69	74	81	60
70	129	136	143	150	89	95	104	80
80	161	170	180	188	112	120	130	100

S/H = Stamveger/Andre hovedveger

SA = Samleveger

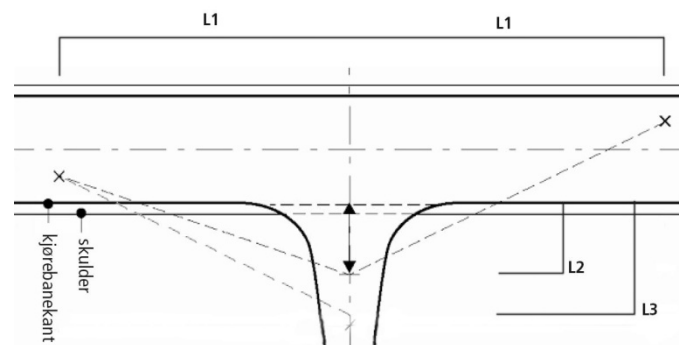
A3 = Adkomstveger, spredt bebygd

Avkjørsel (L1)

Vegtype	S/H	S/H	S/H	S/H	SA	SA	SA	A3
ADT	0-1500	1500-4000	4000-8000	>8000	0-1500	1500-4000	>4000	0-300
	L1=1,2xLS	L1=1,2xLS	L1=1,2xLS	L1=1,2xLS	L1=LS	L1=LS	L1=LS	L1=LS
Fartsgrense/Fartsnivå								
30	30	31	33	35	20	22	24	20
40	44	46	48	51	30	32	34	30
50	60	63	66	70	45	49	53	45
60	80	84	88	93	60	65	70	60
70	103	108	114	120	80	87	94	80
80	129	135	142	150	100	109	118	100

(L2)

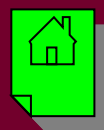
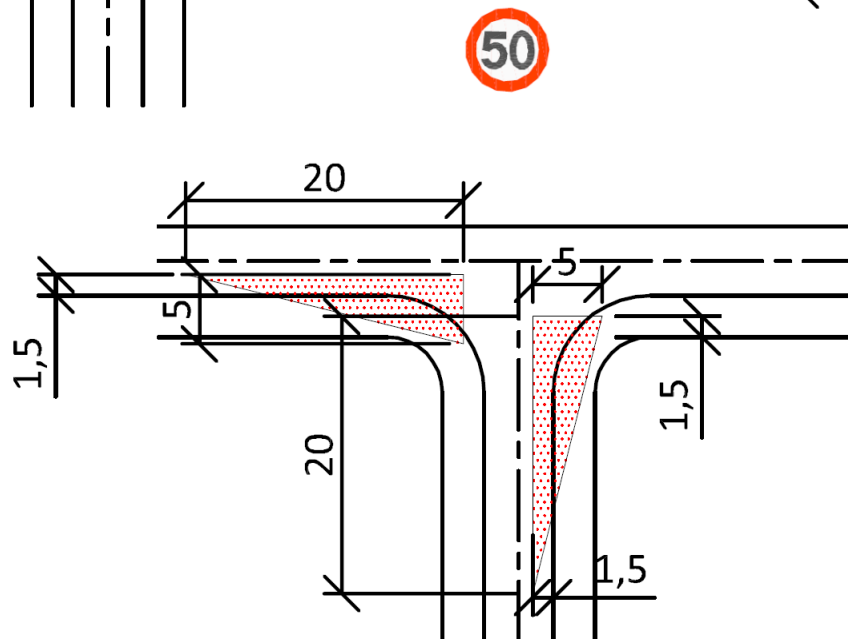
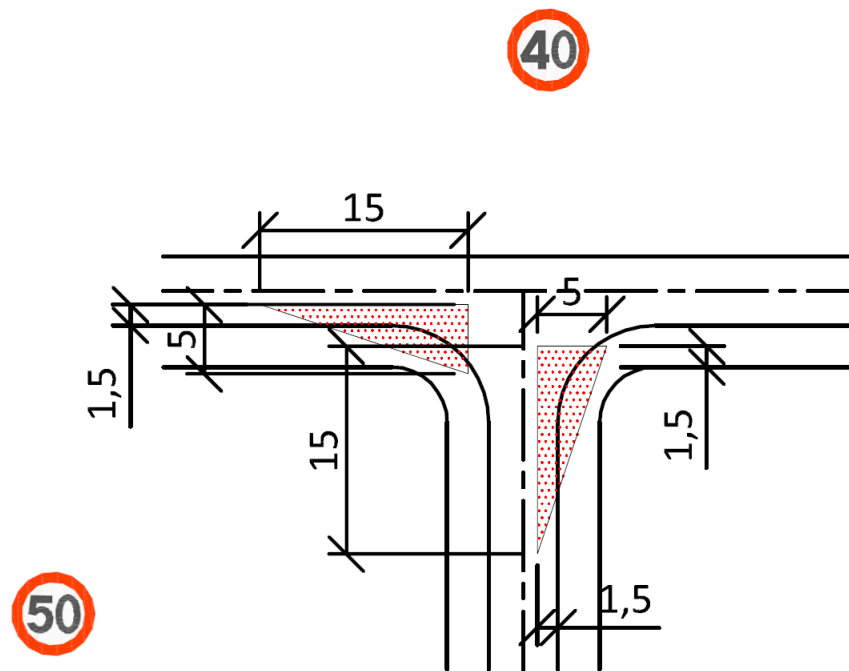
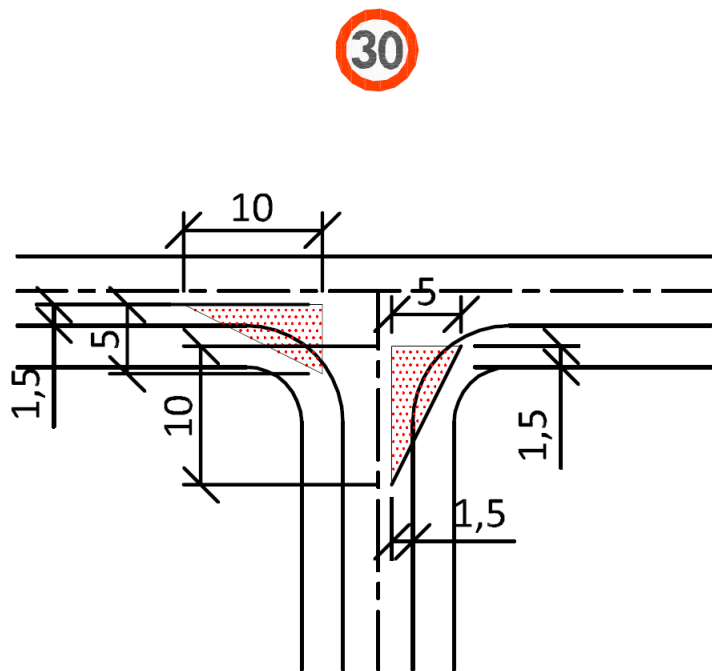
Traff.mengde i sek.veg	Fartsgrense/Fartsnivå i primærveg	30 og 40	50 og 60	70 og 80
Avkj. ADT<50		3	4	4
Avkj. ADT>50		4	6	6
Kryss ADT<100		4	6	6
Kryss 100<ADT<500		6	6	10
Kryss ADT>500		6	10	10



Utarbeidet
av: Tor S. Nordbø
Sør-Rogaland distrikt
Region vest

SIKTKRAV I HENHOLD TIL HÅNDBOK N100

Siktkrav mellom gående og syklende i gatekryss





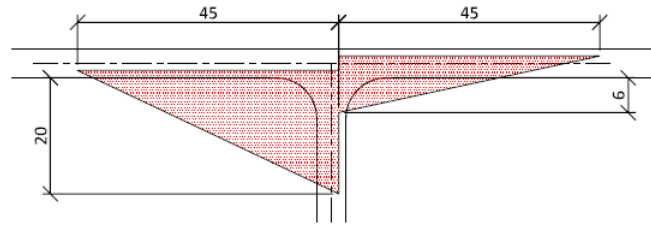
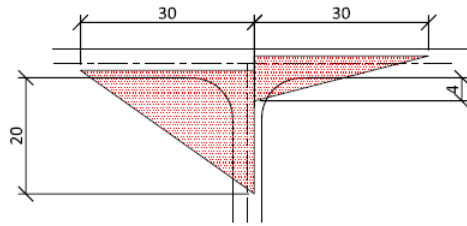
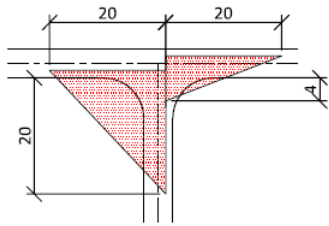
SIKTKRAV I HENHOLD TIL HÅNDBOK N100

Siktkrav i uregulert t-kryss

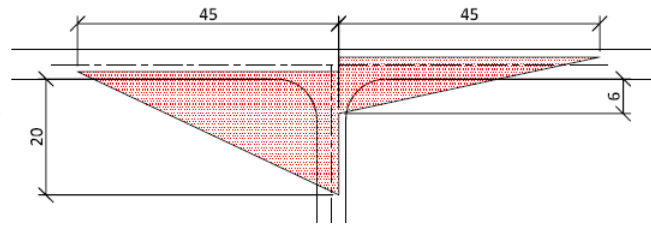
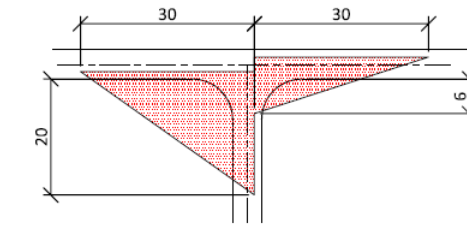
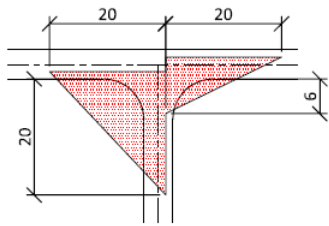
Fartsgrense i primærveg



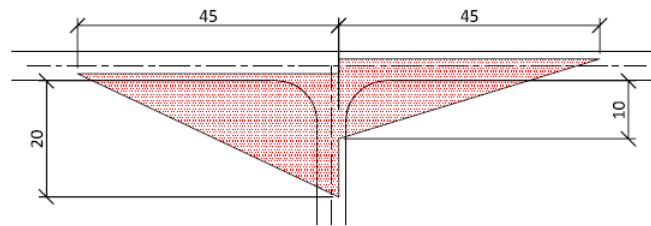
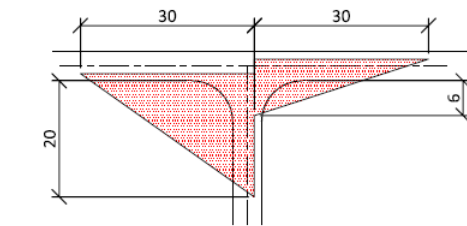
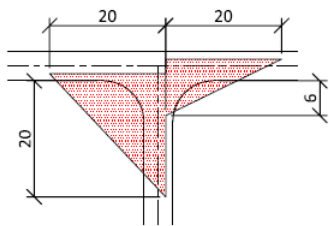
ÅDT < 100



100 < ÅDT < 500

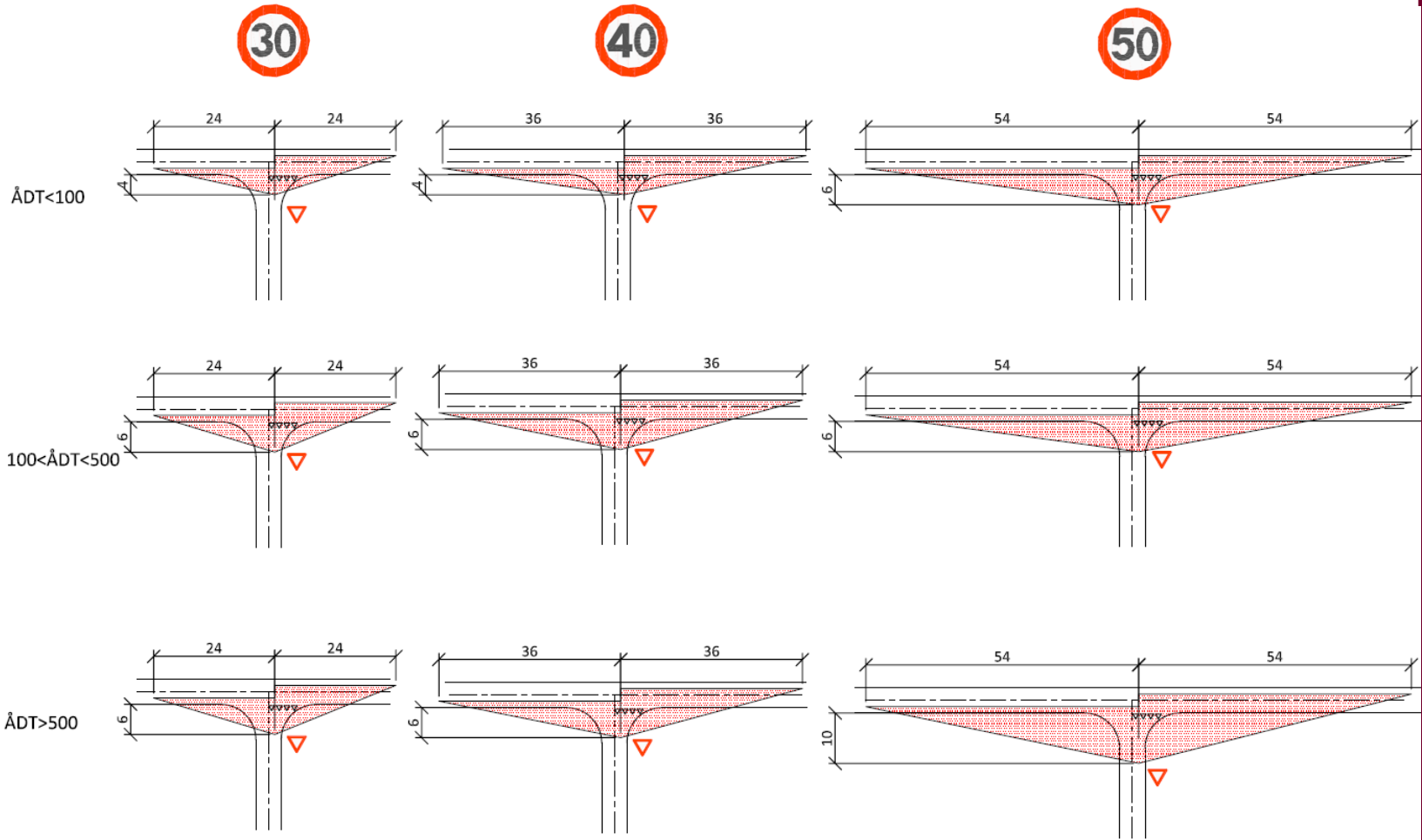


ÅDT > 500



SIKTKRAV I HENHOLD TIL HÅNDBOK N100

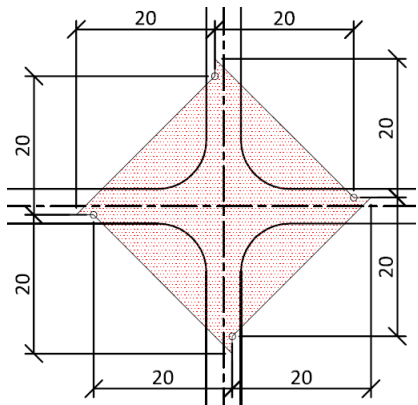
Siktkrav i forkjørregulert t-kryss



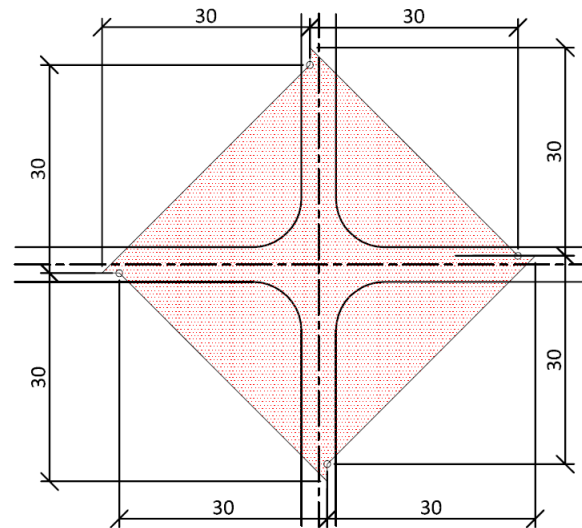
SIKTKRAV I HENHOLD TIL HÅNDBOK N100

Siktkrav i uregulerte x-kryss

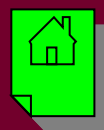
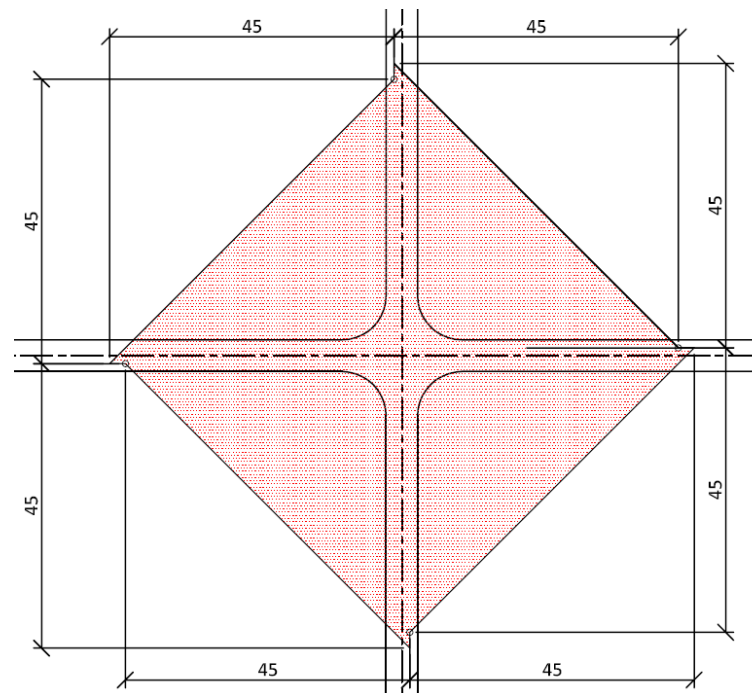
30



40



50





SIKT I UREGULERTE T-KRYSS KOMMUNALE VEGER

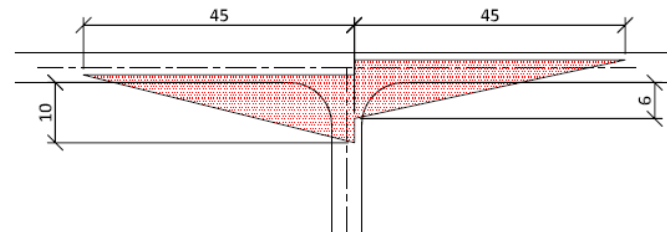
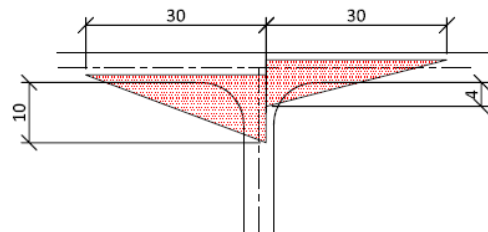
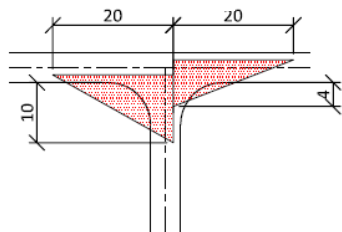
Fartsgrense i primærveg

30

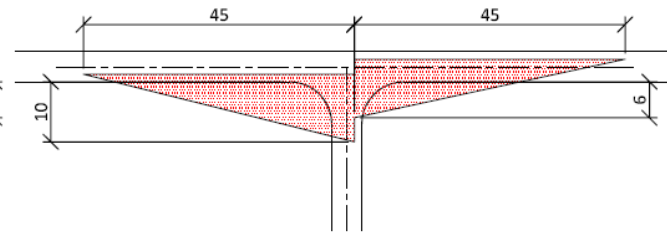
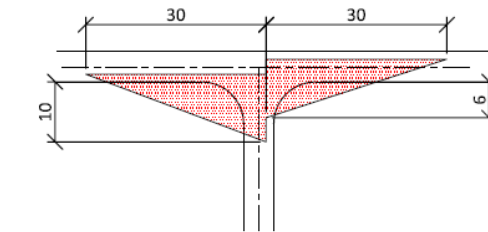
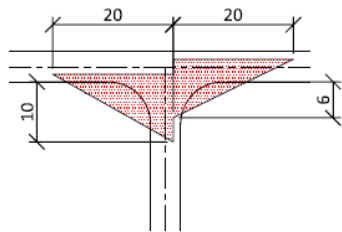
40

50

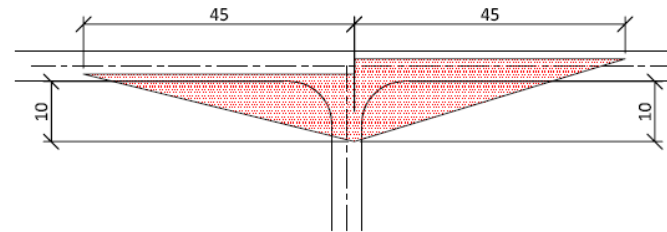
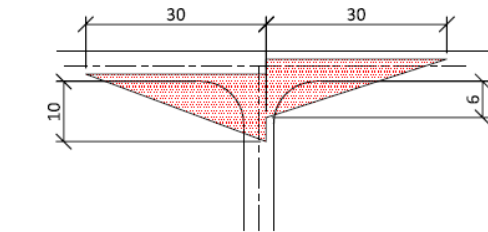
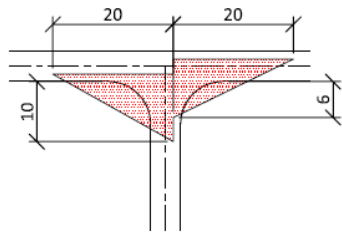
ÅDT < 100



100 < ÅDT < 500

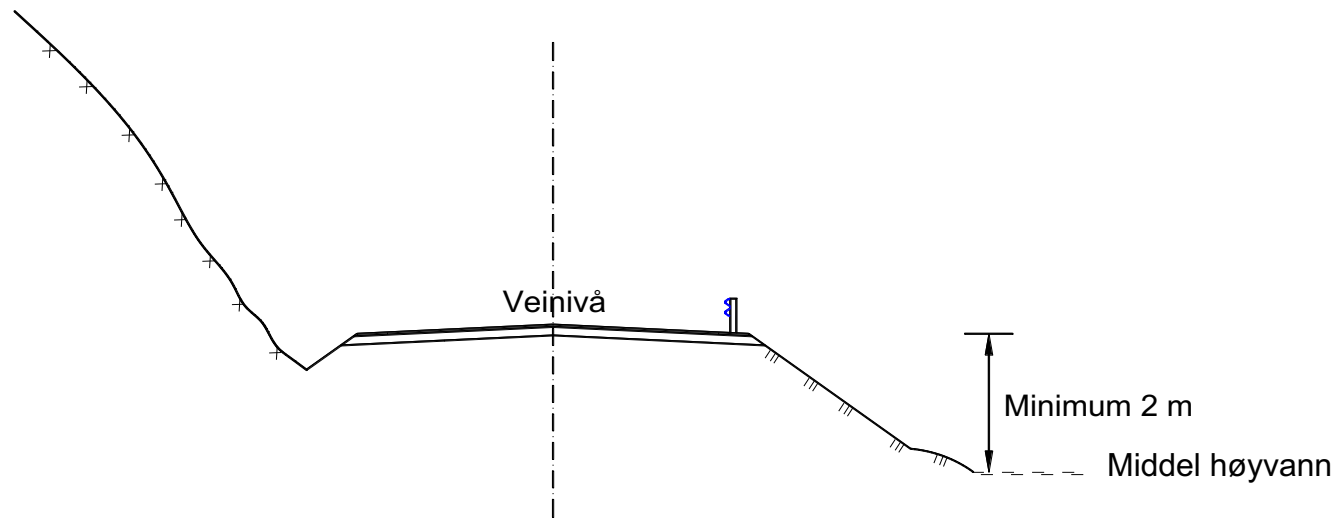


ÅDT > 500





MINIMUM VEGHØYDE OVER HAVET



Figur: Minimum veghøyde over havet

Minste tillatte veghøyde (moh) er 2,0 m fra middel høyvann (kystkontor på kart).
Middel høyvann = midlere høyde av alle observerte høyvann i en 19-års periode og oppdateres gjennom kartverket.

<http://www.sehavniva.no/sted/>



VEGBYGGING

utenom [lokale tillegg og avvik](#)

tilsvare normen i sin helhet

Statens vegvesen [Håndbok N200](#)

På de påfølgende sider følger innholdsfortegnelsen i Håndbok N200.



Vegbygging

NORMAL

Håndbok N200



VEGBYGGING – oversikt over lokale tillegg og avvik

Vegnorm for Sør-Rogaland følger i hovedsak kravene som stilles i Statens vegvesens håndbok N200 og andre håndbøker som N200 henviser til. Avvik fra håndbok N200 er dette angitt i denne innholdsoversikten og under hvert tema med link til egne datablad som gjelder for Jæren.

0 OVERORDNET DEL

Skisse som viser vegens [overbygning](#) er tatt med under definisjoner for å klargjøre viktige begreper

1 FORBEREDENDE OG GENERELLE TILTAK

2 UNDERBYGNING OG VEGSKRÅNINGER

3 TUNNELER

4 GRØFTER KUMMER OG RØR

[Dimensjonering av overvannsledninger](#)

[Utvendig drenggrøft i jord](#)

[Utvendig drenggrøft i fjell](#)

[Drenggrøft ved rabatt og g/s-veg](#)

[Sandfang](#)

[Hjelpesluk](#)

[Sidesluk](#)

[Tilkobling til kommunalt ledningsnett](#)

5 VEGFUNDAMENT

[Trafikkbelastning](#) og Forenklet tabell for [dimensjonering av overbygning](#).

6 VEGDEKKER

[Natursteindekker](#)

7 VEGUTSTYR OG MILJØTILTAK

[Gjerder, Støyskjermer, Trær](#)

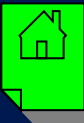
[Kantstein og ledelinjer](#)

[Systemskifte mellom fortau og sykkelfelt i vei](#)

[Rabatter med kantstein](#)

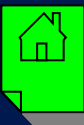
[Sluk i terreng \(rabatter uten kantstein\)](#)

8 BRUER OG KAIER



Innhold/oversikt:

0	OVERORDNET DEL	SIDE 7
	00. Generelt	9
	01. Funksjonsrelaterte krav	16
	02. HMS	17
	03. Kvalitetssikring	19
	Referanser	24
1	FORBEREDENDE OG GENERELLE TILTAK	SIDE 27
	10. Overordnet del	29
	11. Hensyn til omgivelser	32
	12. Rigging	35
	13. Forberedende produksjonsarbeider	36
	14. Drift og vedlikehold	40
	Referanser	41
2	UNDERBYGNING OG VEGSKRÅNINGER	SIDE 43
	20. Generelt	47
	21. Vegetasjonsrydding	63
	22. Skråninger og skjæringer i berg	64
	23. Grunnforsterkning	75
	24. Skråninger og skjæringer i jord	85
	25. Fyllinger	92
	26. Skråninger mot vann	101
	Referanser	103





VEGBYGGING – utenom lokale tillegg og avvik tilsvarer normen i sin helhet

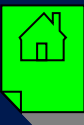
Statens vegvesen Håndbok N200

Innhold/oversikt:

3	TUNNELER	SIDE 107
	30. Generelt	108
4	GRØFTER, KUMMER OG RØR	SIDE 109
	40. Overordnet del	114
	41. Åpne grøfter	161
	42. Lukkede rørgrøfter	164
	43. Rørledninger	171
	44. Rørsystem for kabelanlegg	179
	45. Stikkrenner/kulverter	185
	46. Kummer, sluk, rister og lokk	190
	47. Forsterkning av grøfter og elve- og bekkereguleringer	196
	Referanser	201
5	VEGFUNDAMENT	SIDE 203
	50. Generelt	207
	51. Dimensjonering av vegoverbygning	209
	52. Materialer og utførelse	248
	53. Forsterkning av veg	295
	Referanser	302
6	VEGDEKKER	SIDE 305
	60. Generelt	308
	61. Grusdekker	319
	62. Asfaltdekker, generelt	325
	63. Asfaltdekker, verksproduserte	342
	64. Overflatebehandling	367
	65. Andre asfaltdekketiltak	372
	66. Betongdekker	374
	67. Dekker av belegningsstein og heller av betong	387
	Referanser	391

Innhold/oversikt:

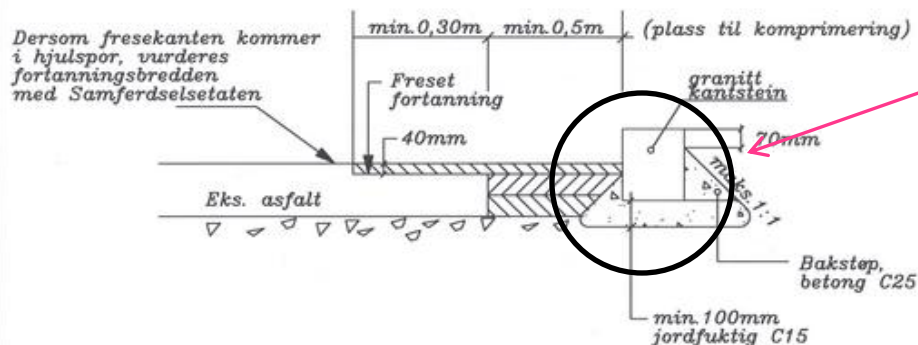
7	VEGUTSTYR OG MILJØTILTAK	SIDE 395
	70. Generelt	398
	71. Murer	400
	72. Støytiltak	404
	73. Sikring av skråninger	411
	74. Grøntarealer og skråninger	412
	75. Kantstein, rekkverk og gjerder	420
	76. Trafikkregulering og belysning	430
	77. Vegoppmerking og optisk ledning	436
	78. Skilt	437
	79. Miljøtiltak og serviceanlegg	438
	Referanser	440
8	BRUER OG KAIER	SIDE 445
	80. Generelt	446
	VEDLEGG	SIDE 447
	1. Frostsikring av veger. Lagtykkelser	449
	2. Årsmiddeltemperatur og frostmengder	457
	3. Steinmaterialer	465
	4. Dimensjonering, vegoverbygning, nivå 1, indeksmetoden	471
	5. Grunnundersøkelser for dimensjonering, vegoverbygning	475
	6. Nedbøyningsmålinger	477
	7. Dimensjonering av vegoverbygning, nivå 2 og 3	479
	8. Grunnlagsdata for planlegging av forsterkningstiltak	485
	9. Forsterkningstiltak	487
	10. Bindemidler	493
	11. Metodikk for beregning av levetidskostnader/årskostnader	501
	12. Enheter	511
	13. Ordforklaringer	513





Setting/omsetting av kantstein

Setting / omsetting av granittkantstein
mot eks.asfalt.



Kantsteinene skal settes med fuger. Fugene skal være min. 10mm og maks 20mm og spekkes med mørtel samtidig med settingen for å sikre at spekkingen henger sammen med bakstøpen. Betongen skal vannes og holdes fuktig i de første timene etter setting.

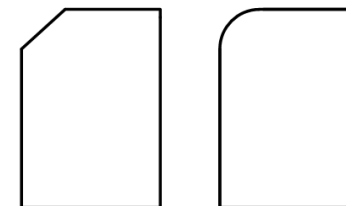
Prosesskode:

Revidert:

01.09.2008

Godkjent/dato: 23/9-08

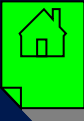
Knut Gabestad.



Kantsteinen skal ha fas på min 20 mm + 20 mm

Valg av avrundet eller rett kant skal være stedstilpasset.





DIMENSJONERING AV OVERBYGNING

TRAFIKKBELASTNING

Alle kommunale trafikkarealer (veier, gater, torg, fortau , samt gang og sykkelarealer) skal dimensjoneres for aksestrykk på min. 10 tonn.

DIMENSJONERING AV OVERBYGNING

Nedenforstående tabell skal benyttes ved dimensjonering av overbygning for veger med min. ÅDT = 100 for adkomstveger og min ÅDT = 800 for samleveger.

SE TABELL NESTE SIDE

Dimensjonering av overbygning. * Steinstørrelse kan variere etter avtale med kommunen. ** Asfalttyper kan variere. *** Ved bæreevnegruppe dårligere enn 6 må overbygning beregnes etter "N200 vegbygging". Behov for duk vurderes ved bæreevnegruppe 6 eller dårligere.

Forsterkningslag dimensjoneres etter masse i undergrunnen etter tabell i Statens vegvesen normal "N200 Vegbygging". "Fyllitt" regnes normalt som telefarlighetsklasse T3 eventuelt T2.

Gjenbruksasfalt (25-30% asfalt i blandingen) kan benyttes til bærelag (0-16 knust asfalt +4 –32 Fk).



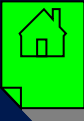
VEGOVERBYGNING ULIKE VEGTYPER

LEDNINGSSONE KAN ETABLERES UNDER FORSTERKNINGSLAGET

Overbygning skal generelt dimensjoneres og komprimeres i henhold til Statens vegvesens håndbok N200.

Tykkelsen på forsterkningslaget er avhengig av grunnforholdene.

VEGTYPE	DEKKE		BÆRELAG	FORSTERKNINGSLAG			
	SLITELAG	BINDLAG		T1	T2	T3	T4
TRAFIKKGR:ÅDT				Fjell og stein Grus sand Bæreevne gr 1 og 2	Fjell og stein Grus sand morene Bæreevne gr 3 og 4	Grus sand morene Bæreevne gr 4 og 5	Silt og leire Bæreevne gr 6
G/S veg Fortau	3 cm Agb 11	3 cm Agb 11	10 cm Fk 4 cm Ag	--	--	30 cm	40 cm
Adkomstveg A: < 1000	4 cm Agb 11	4 cm Agb 11	20 cm Fk 9 cm Ag 5 cm Ag, 10 cm Fk	20 cm	30 cm	40 cm	50 cm
Samleveg B: 1001-2500	4 cm Agb 11	4 cm Agb 11	10 cm Ag 6 cm Ag, 10 cm Fk	20 cm	30 cm	50 cm	60 cm
Samleveg C: 2501-4000	4 cm Ab 11	4 cm Ab 11	11 cm Ag 7 cm Ag, 10 cm Fk	20 cm	40 cm	60 cm	70 cm
Samleveg D: 4001-10000	4 cm Ab 11	4 cm Ab 11	12 cm Ag 7 cm Ag, 8 cm Ap	20 cm	50 cm	60 cm	70 cm
Samleveg E-F: > 10000	4 cm Ab 11	4 cm Ab 11	13 cm Ag 7 cm Ag, 9 cm Ap	30 cm	60 cm	70 cm	80 cm
Industriveg	4 cm Ab 11	4 cm Ab 11	11 cm Ag 7 cm Ag, 10 cm Fk	20 cm	40 cm	60 cm	70 cm



DIMENSJONERING AV OVERVANNsledNINGER

Dimensjonering og utførelse av overvannsledninger skal utføres i henhold til kommunenes egne normer for VA-anlegg der dette foreligger.

Maks vegareal pr sluk: 400 m²
Maks avstand mellom sluk: 50 m

Vann fra private avkjørsler skal ledes bort på egen eiendom før kommunal veg. Vann fra kommunal veg skal heller ikke ledes inn på privat grunn.

Stikkrenner dimensjoneres i henhold til håndbok N200.

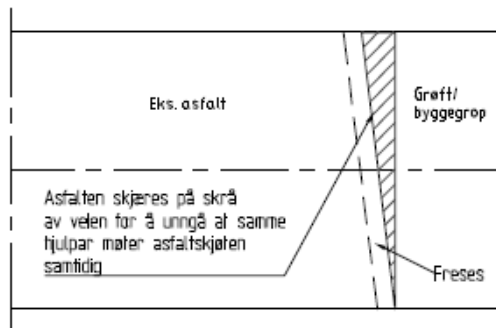
Vann skal kunne ledes til fordrøyning i grøntområder/terreng framfor sluk der det er mulig.





OVERBYGNINGSDETALJER

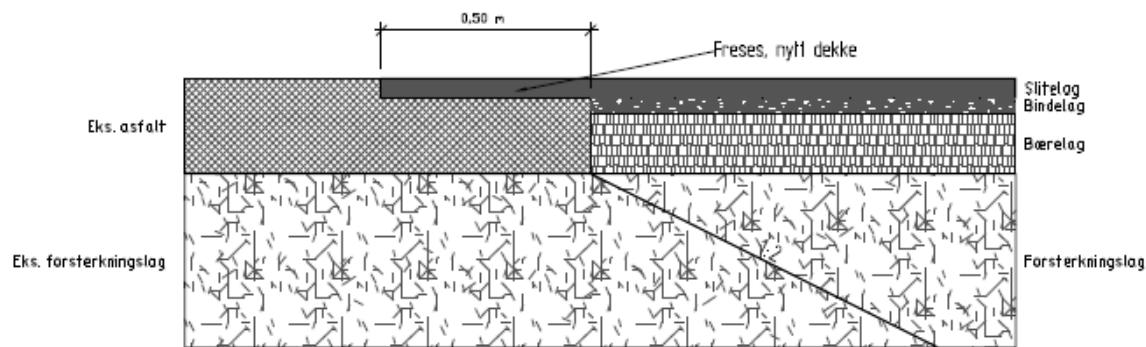
Prinsipp for tilkobling mot eks. veloverbygning - På tvers av vegen, plan



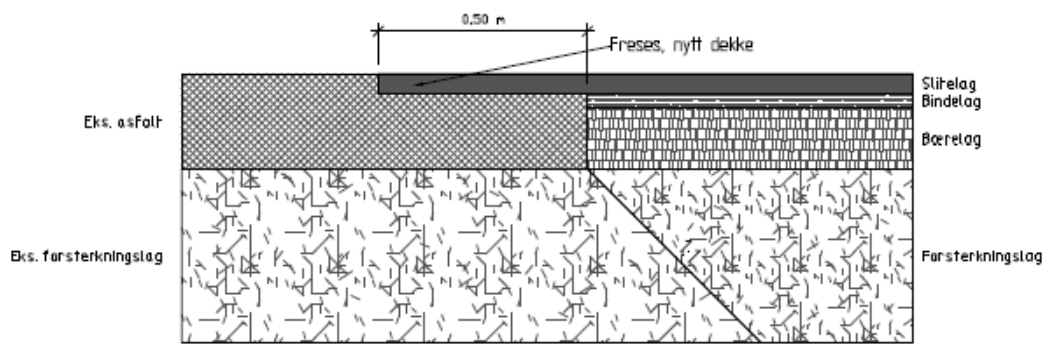
Overbygning storgatestein på dårlige grunnforhold.



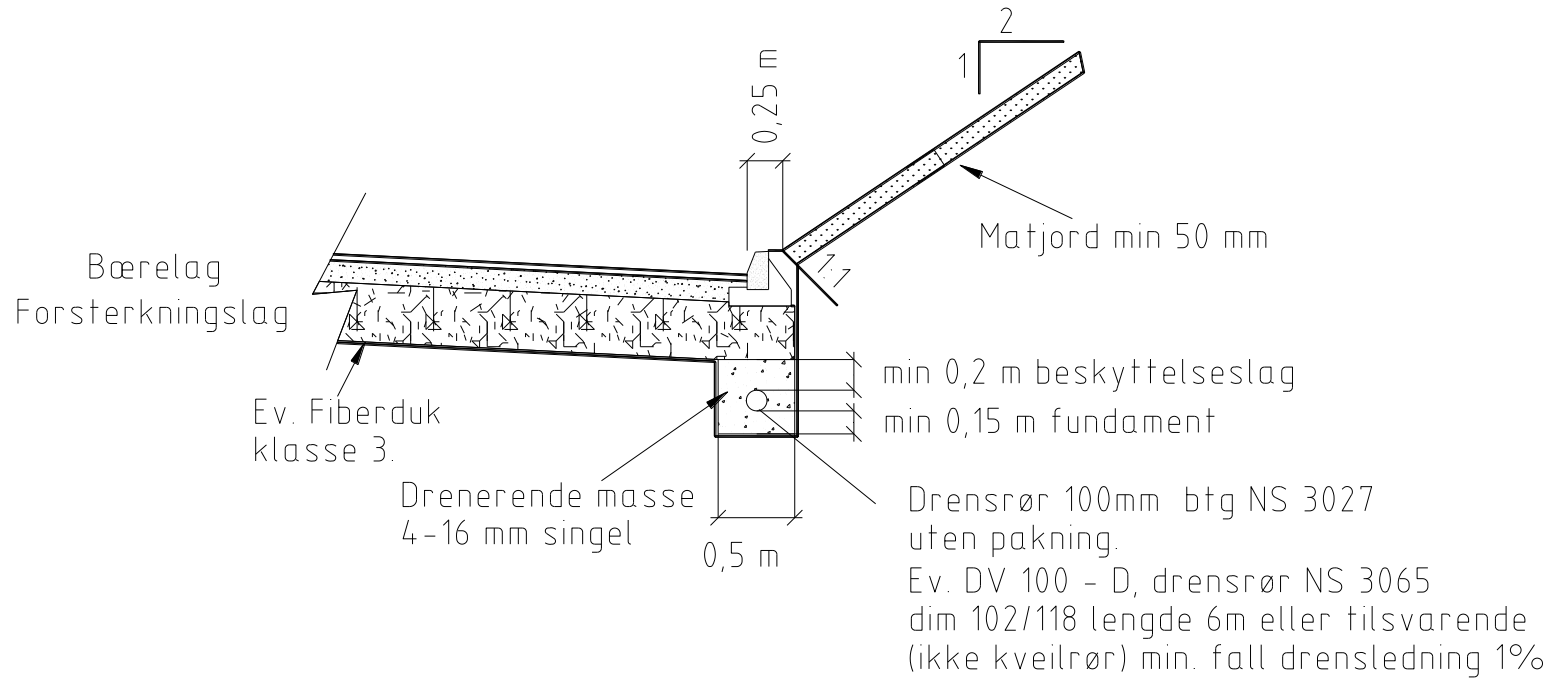
Prinsipp for tilkobling mot eks. veioverbygning - I lengderetning, snitt



Prinsipp for tilkobling mot eks. veioverbygning - I tverretning, snitt



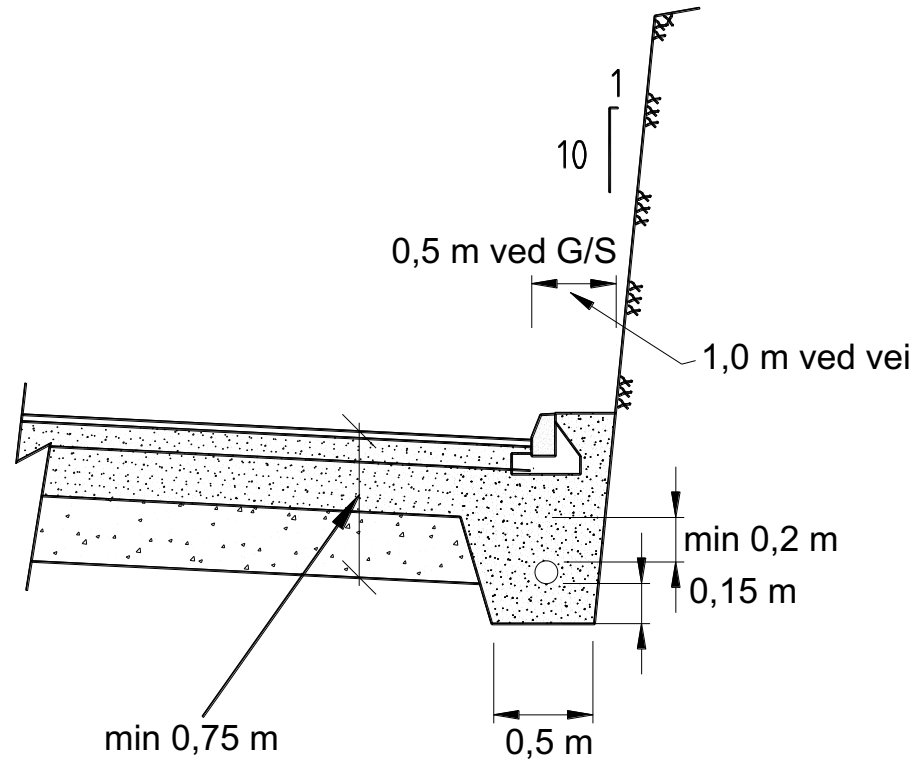
UTVENDIG DRENSGRØFT I JORD





UTVENDIG DRENSGRØFT I FJELL

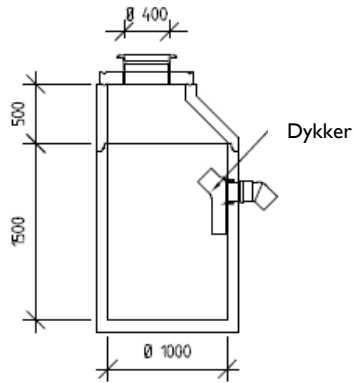
Bærelag
Forsterkningslag
Dypsprengning



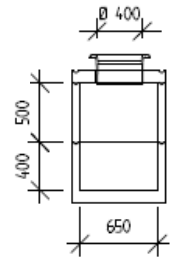


OVERFLATEVANN

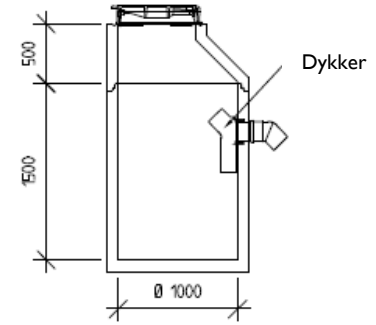
SANDFANG MED GATESLUK



HJELPESLUK



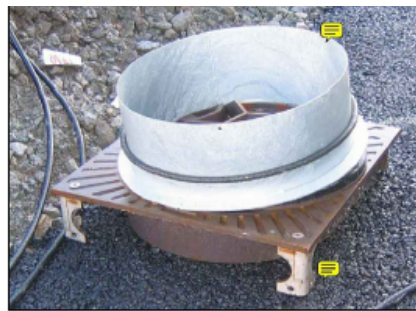
SANDFANG MED KJEFTSLUK



FERDIG MONTERT SLUK I GRANITTEKKE



TOPPLATE PÅMONTERT STØTTEBEN (IKKE ORIGINALT)



BUNNPLATE MONTERT PÅ KUM Ø650

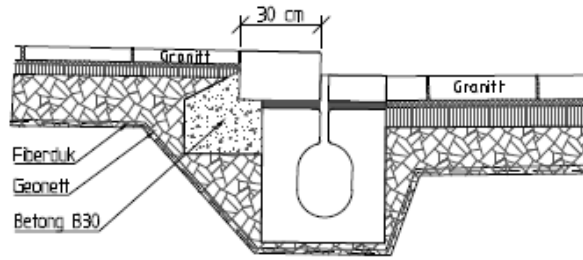


Standard sandfangkum (Ø1000 SKI sandfangkum). Gjelder alle kummer som monteres i kommunal veg. Dykker skal være funksjonell ved trykkprøving og tangere lysåpning i mannhull. Rist skal være sykkelvennlig og settes inntil kantstein. Sandfang skal leveres med pakning. Det skal brukes kjegle på alle kummer. Flatt lokk godkjennes i hvert enkelt tilfelle.

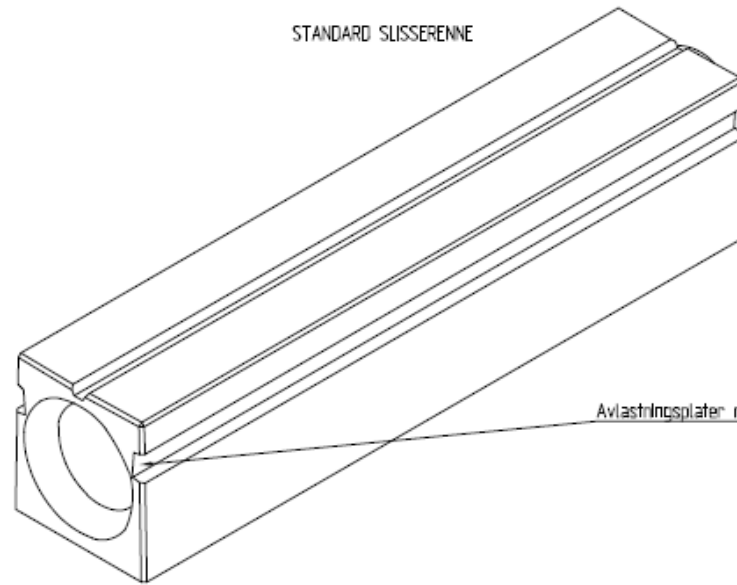


SLISSERENNER

SUSSERENNE STANDARD PÅMONTERT GRANITPLATE



STANDARD SLISSERENNE

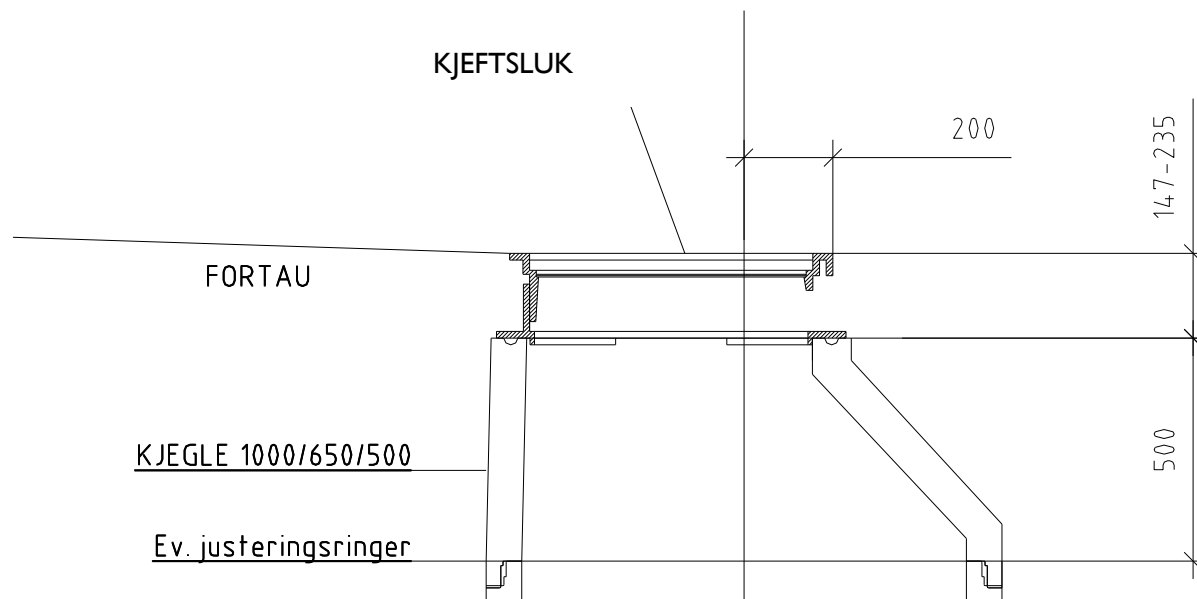


Avlastringsplater monteres i hakkene langs begge sider





SIDESLUK



Viktig å utføre i henhold til monteringsanvisning



KUMTOPPER I GRANITTBELEGG

RAMME FOR MONTERING AV KUMTOPP




Bolt for høydejustering.

Huller for gjennomtrenging av overflødig mørtel.

Ramme

Medfølgende 3 stk. bolter kan benyttes til høydejustering av ramme. Boltene må da fjernes før mørtel herdes. Ramme monteres på ferdig utlagt mørtel. Overflødig mørtel vil trenge gjennom hull i ramme. Bruk en hammer til å justere rammen til korrekt høyde. Unngå hulrom i mørtel. Til slutt fjernes overflødig mørtel.

RAMME MED KUMLOKK



Varierende mørtelmengde ved helning i belegg.

Ved montering av ramme og lokk som ligger i belegg med helning, kan dette gjøres ved å tilpasse mørtelmengde til helningen.

KUMLOKK I BELEGG

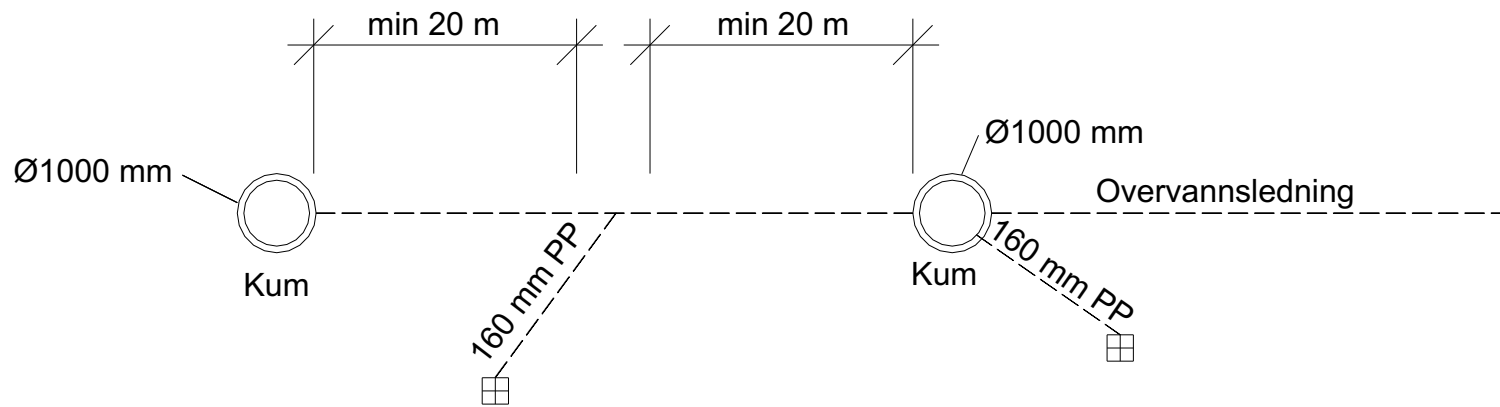


MONTERTE RAMME BELEGG





TILKOPLING TIL KOMMUNALT LEDNINGSNETT

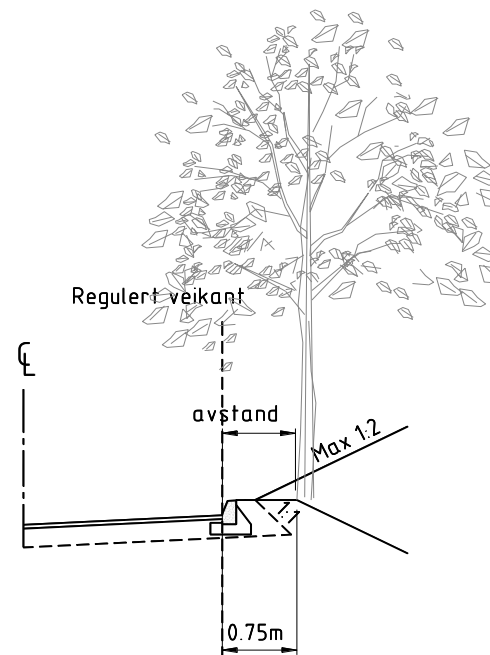
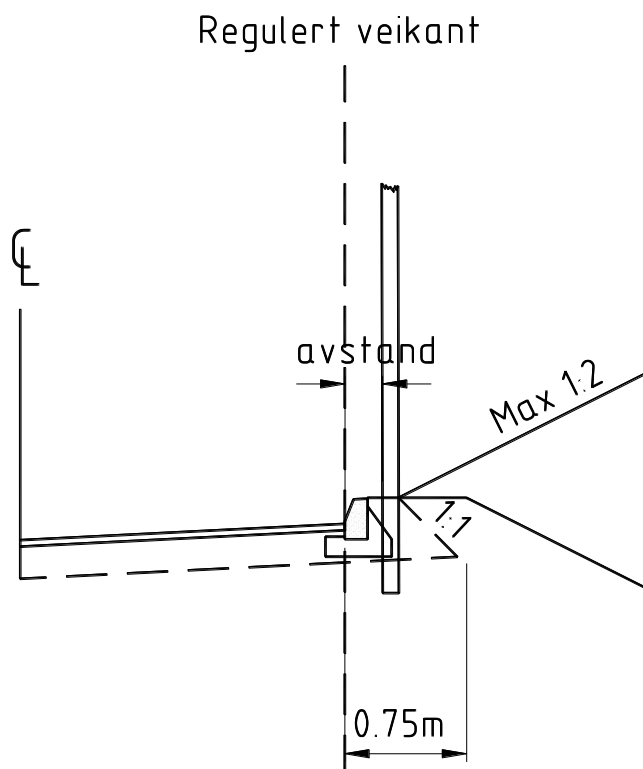


Sandfang skal tilkoples direkte til overvannskum der avstanden fra sandfang til kum er mindre enn 20 m. Ved større avstander tillates kopling med grennrør.

Det skal benyttes sort PVC/PP-ledning fra sandfang til overvannskum/ledning.



GJERDER, STØYSKJERMER OG TRÆR



Ved plassering av gjerder, støyskjermer, stolper og lignende må det tas hensyn til springskurve/overheng for aktuelle kjøretøy

GJERDER OG MURER

Anbefalt avstand:

Samleveg: > 0,75 m

Andre veger: > 0,5 m

Alle veger med kantstein: > 0,75 m

STØYSKJERMER

Anbefalt avstand:

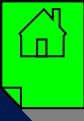
Alle veger: > 0,5 m

Skjerm m/klartreplanter: > 1,0 m

TRÆR

Anbefalt avstand:

Alle veger: > 0,75 m til **trestammen**.



NATURSTEINDEKKER OG KANTSTEIN

Normen for Jæren krever at NS 3420 med referanselitteratur fra A-88 legges til grunn for arbeidene.

A-88 Undervisning

1. Anlegg og vedlikehold. Hovedbok. (NS 3420)
2. Legging av brostein (NS 3420)
3. Legging og hogging av skifer og natursteinplater (NS 3420)
4. Setting av granittkantstein i betong (NS 3420)
5. Betongstein legging, normer og krav
6. Geoteknikk for anleggsgartnere
7. Økonomi for anleggsgartnere

KANTSTEIN

I tettbygde strøk og sentrumsområdene skal det normalt brukes granittkantstein. Hver enkelt kommune definerer områder hvor det skal brukes granitt og dette må derfor avklares i hvert enkelt tilfelle.

Hver enkelt kommune definerer også områder der det skal benyttes platekantstein i granitt.

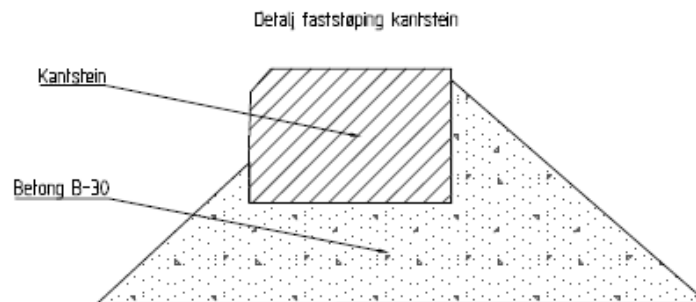
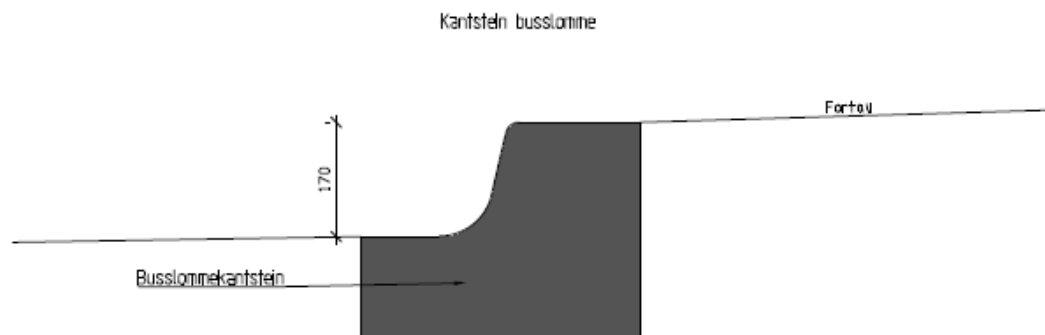
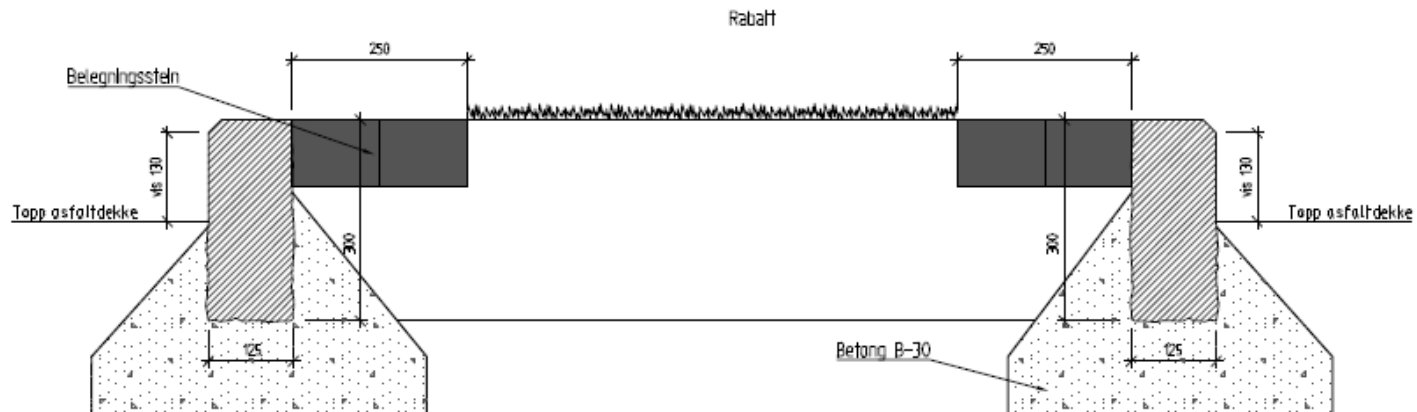
Alt.

Det skal benyttes granittkantstein i hovedveger, samleveger, industriområder og sentrumsområder.

Ved bruk av betongkantstein kan kommunene kreve trykkprøving.



KANTSTEIN & LEDELINJER





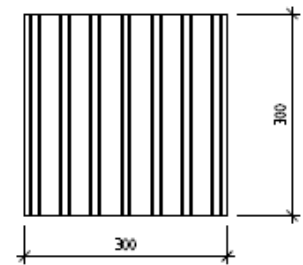
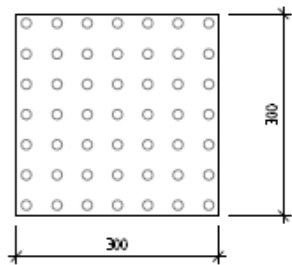
KANTSTEIN & LEDELINJER

Detalj varselindikator

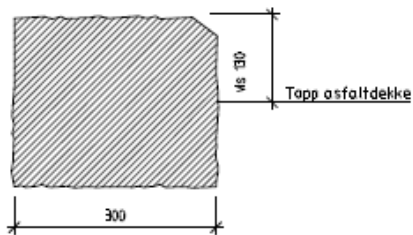


Må tåle 10 tonns akseltrykk

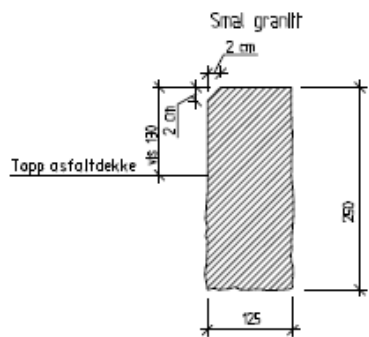
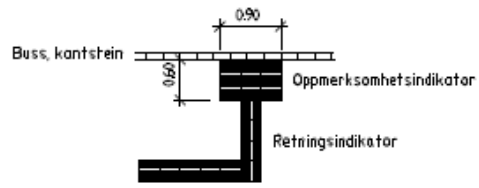
Detalj retningsindikator



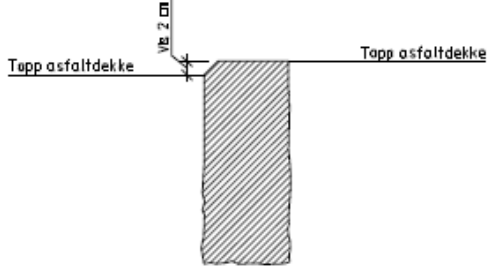
Plategranitt i byområder



Detalj v / busslomme og gangfelt

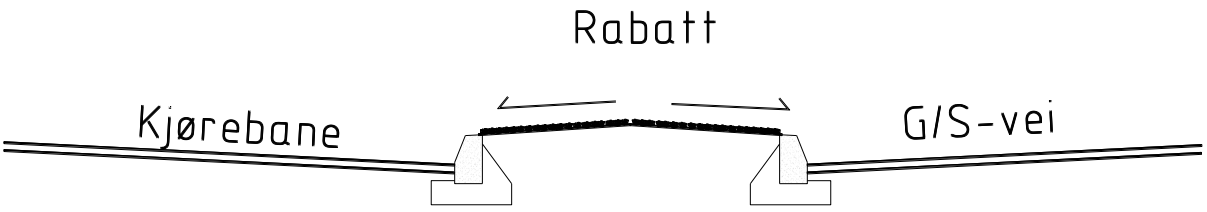


Smal granitt - Detalj nedsenket kantstein

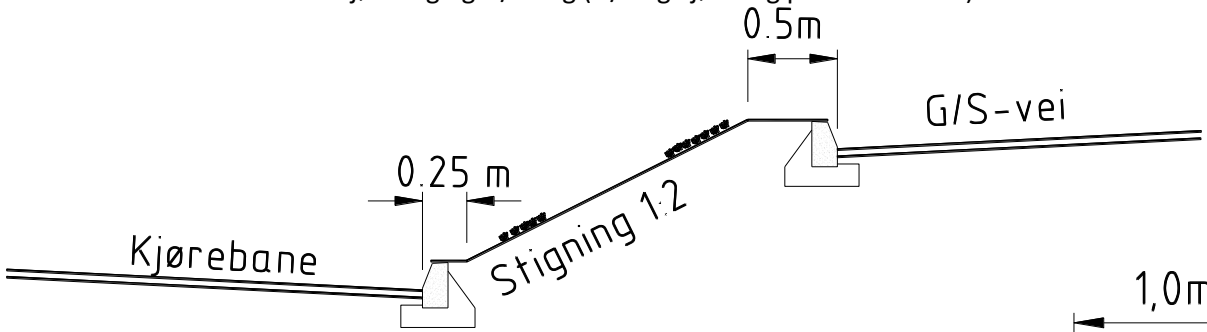




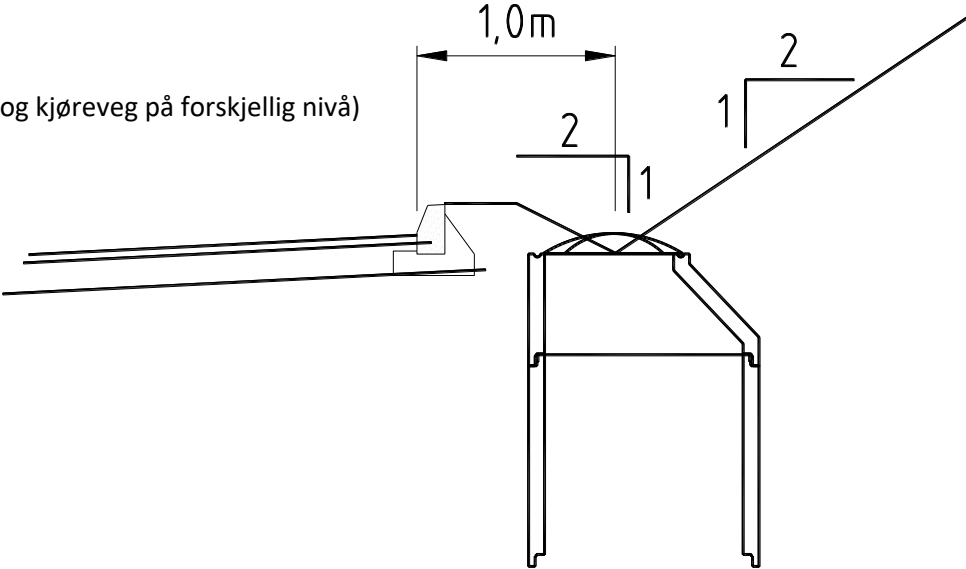
RABATT MED KANTSTEIN



Rabatt med kantstein mot kjøreveg og G/S-veg (G/S og kjøreveg på samme nivå)



Rabatt med kantstein mot kjøreveg og G/S-veg (G/S og kjøreveg på forskjellig nivå)



Rabatt med kantstein ved grøntareal utenfor veg

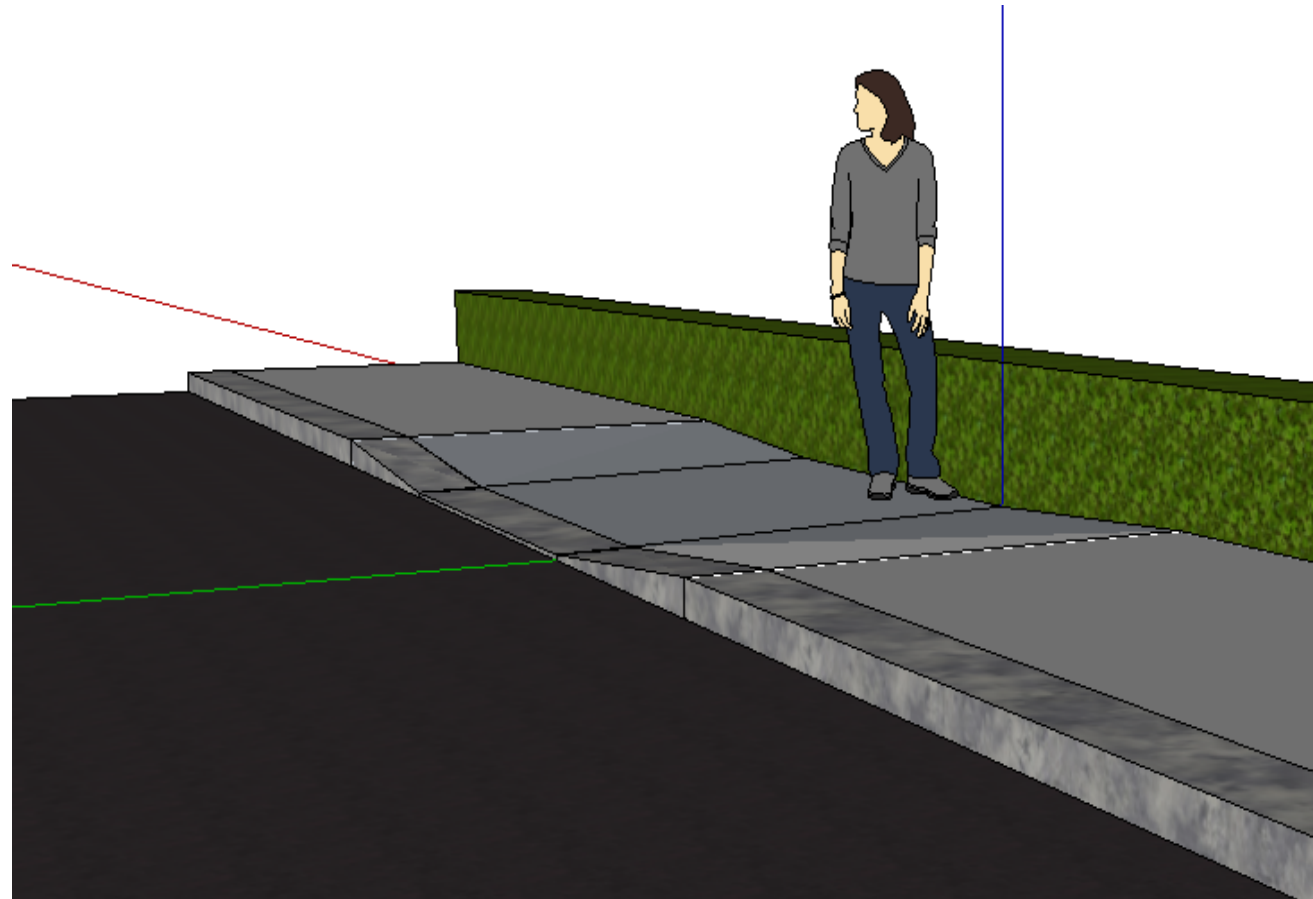
BELEGG I RABATTER

Bredde [m]	Type belegg
1	Belegningstein
1 – 2,5	Gress/busker
> 2,5	Trær

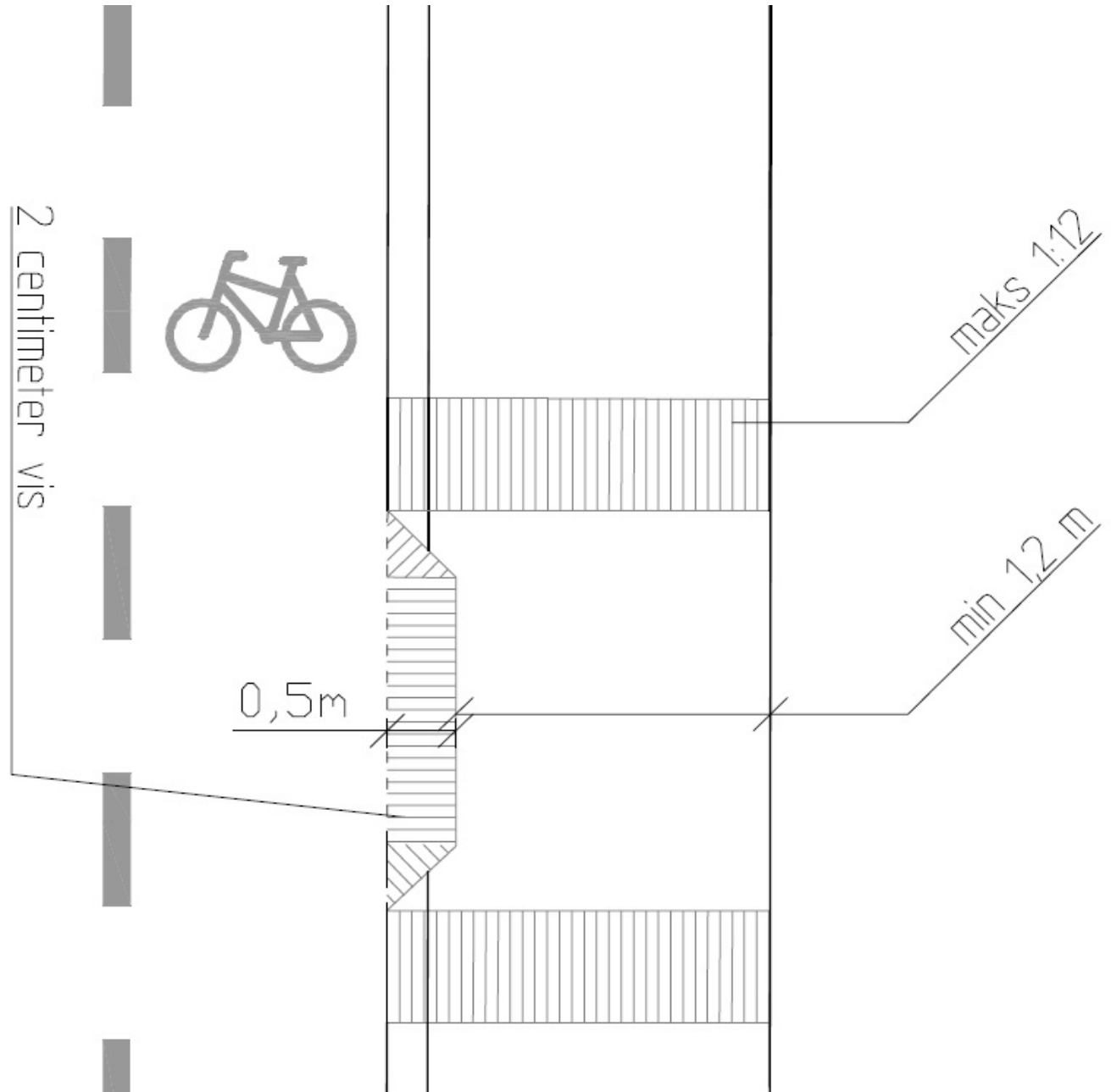


SYSTEMSKIFTE MELLOM FORTAU OG SYKKELFELT

Nedsenket kantstein mellom fortau og sykkelfelt i veg ved tilrettelegging for systemskifte skal ha en vis høyde på 2 cm. Selve nedsenkning skal være minimum 2 meter i lengderetning. Ved et slik systemskifte er det viktig at sykkelfeltet i vegen er minst på 1,2 meter bredt slik at sykkel med sykkelvogn kan benytte systemskifte. Det skal til enhver tid være en minimum bredde på fortauet på 1,2 meter som ikke skal berøres av tiltaket (V129 universell utforming av veger og gater). Systemskifte skal ikke gå utover universell utforming av fortauet.



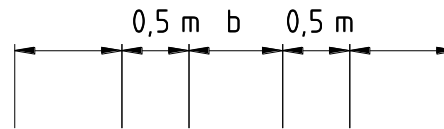
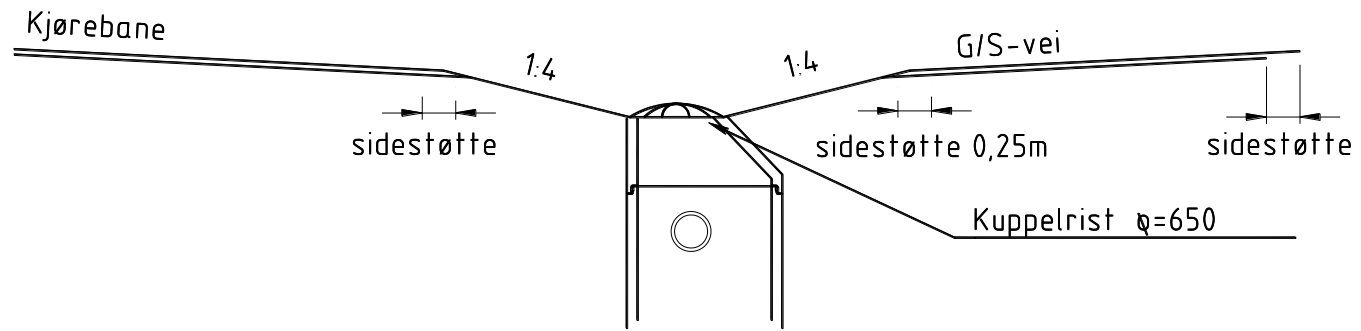
SYSTEMSKIFTE MELLOM FORTAU OG SYKKELFELT





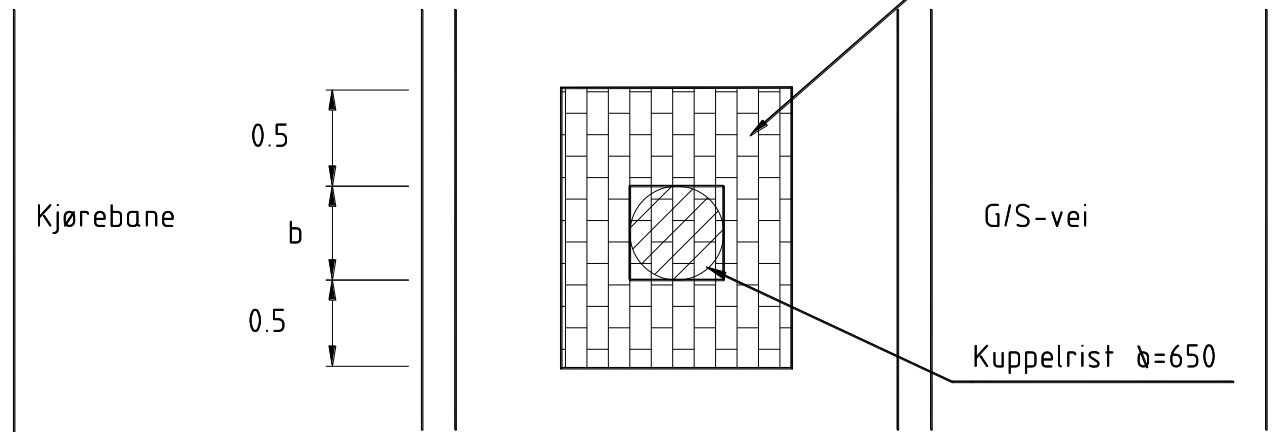
SLUK I TERRENG

I områder utenfor tettbebyggelse der krav om kantstein i spesielle tilfeller kan fravikes.



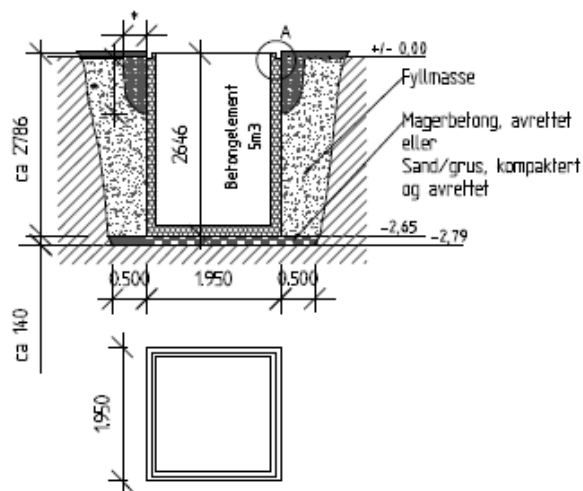
Utføres ved:

- sluk
 - lysstolpe
 - skilt
 - trær
- der nyttes fast dekke rundt p.g.a. gress-slåing.

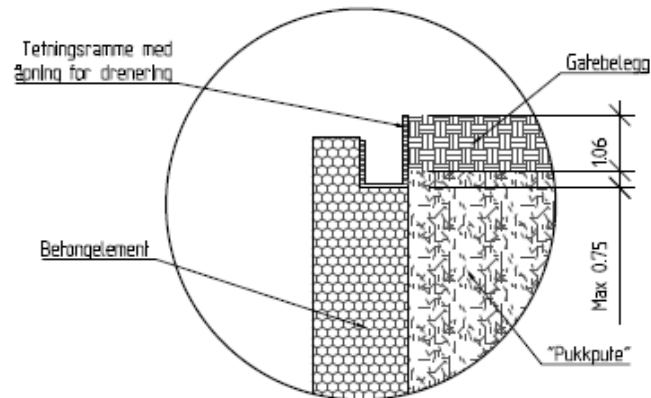


NEDGRAVD AVFALLSCONTAINER

Figur - innbyggingsplan



Detalj A



Se monteringsinstruks for nedgravde avfallscontainere for kommunene Stavanger, Sandnes, Sola, Rennesøy, Randaberg, Klepp, Gjesdal, The & Hå

- Gateblegg
- Pukk, diameter 20mm
- Jord, sand
- Betongelement

* "Pukkputa" for drenering defineres av byggelederen i henhold til stedets grunn- og værforhold





DRIFT OG VEDLIKEHOLD

utenom [lokale tillegg og avvik](#)
tilsvarende veilederen i sin helhet
[Drift- og vedlikeholdsstandard](#)

utarbeidet av Vegforum for
byer og tettsteder

På de 5 påfølgende sider følger
innholdsfortegnelsen i standarden



(kommunens logo)

Drift og vedlikeholds- standard kommunale vegger



Juni 2012



DRIFT OG VEDLIKEHOLD – oversikt over lokale tillegg og avvik.

Veilederen for Jæren følger i hovedsak kravene som stilles i Vegforum for byer og tettsteder sin drift og vedlikeholdsstandard. [VBT DRIFT OG VEDLIKEHOLDSSTANDARD](#). Avvik fra standarden er dette angitt i denne innholdsoversikten og under hvert tema med link til egne datablad som gjelder for Jæren.

0	INNLEDNING	
1	TILSYN, AVVIKSHÅNTERING OG SIKRING	
2	DRIFT OG VEDLIKEHOLD AV VEGDEKKER	
	FORTANNING VED REPARASJON AV ASFALTDEKKER	
3	VEGUTSTYR	
4	KONSTRUKSJONER	
5	VEGETASJON OG GRØNTAREALER	
	FRI HØYDE	
6	RENHOLD	
7	VINTERDRIFT	
8	DRENERING	



DRIFT OG VEDLIKEHOLD – utenom lokale [tillegg og avvik](#) tilsvarer normen i sin helhet [VBTs drift og vedlikeholdsstandard](#)

Innhold/oversikt:

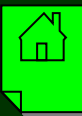
0	INNLEDNING		
	0	INNLEDNING	2
	0.1	Begreper	2
	0.2	Brukergrupper	4
	0.5	Rammevilkår	6
1	TILSYN, AVVIKSHÅNDTERING OG SIKRING		
	1.1	Løpende tilsyn	8
	1.2	Systematisk tilsyn	8
	1.3	Avviksregistrering og -behandling	8
	1.4	Sikring av skadested/arbeidssted	9
	1.5	Opprydding	10
	1.6	Refusjon av utgifter etter skader	10
2	VEGDEKKER		
	2.1	Asfaltdekker	11
	2.2	Grusdekker	15
	2.3	Heller og brostein	16
	2.4	Kantstein	17
	2.5	Vegmerking, optisk ledning og ledelinjer	17
3	VEGUTSTYR		
	3.1	Rekkverk og støtputer	19
	3.2	Gjerder	19
	3.3	Signalanlegg	20
	3.4	Belysningsanlegg	20
	3.5	Skilt	21
	3.6	Leskur	21
	3.7	Ferist	22
	3.8	Indikator: Taktile, visuelle og akustiske	22
	3.9	Avfallsbeholder	22



DRIFT OG VEDLIKEHOLD – utenom lokale [tillegg og avvik](#) tilsvarer normen i sin helhet [VBTs drift og vedlikeholdsstandard](#)

Innhold/oversikt:

4	KONSTRUKSJONER		
	4.1	Bruer	24
	4.2	Murer	26
	4.3	Støyskjermer	27
	4.4	Stabilitetssikring	27
	4.5	Uderganger	28
	4.6	Trapp	28
	4.7	Kaier	28
	4.8	Tunnel	28
5	VEGETASJON OG GRØNTAREALER		
	5.1	Gress	29
	5.2	Busker og trær	30
6	RENHOLD		
	6.1	Renhold av vegbane og vegområde	31
7	VINTERDRIFT		
	7.1	Strategi vinterveg	32
	7.2	Strategi bar veg	34
	7.3	Vinterdrift gang- og sykkelveger og fortau	36
8	DRENERING		
	8.1	Åpne grøfter (overvanns- og drenggrøfter)	38
	8.2	Lukkede grøfter	38
	8.3	Sluk, sandfang og kummer	39
	8.4	Stikkrenner og bekkeinnslag	39





FORTANNING VED REPARASJON AV ASFALTDEKKER

I kjørebanen skal det freses i 5 cm dybde, ved dekketykkelser > 8 cm, og minimum 50 cm bredde inn på eksisterende dekke utenfor skjære-kanten slik at fortanning/ utkiling oppnås når ny asfalt legges.

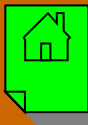
Fortanningen/utkilingen skal klebes og forsegles.

Dersom tilstøtende asfaltdekke er for tynt eller er så dårlig at fortanning synes unødvendig eller lite hensiktsmessig, kan fortanning sløyfes dersom vegholder godkjenner det.

FRI HØYDE

Det skal ikke henge greiner og kvister lavere en 3 meter over fortau og gang- og sykkelveg. Langs kjørebane gjelder det en høyde på 4,7 meter.





VEG OG GATEBELYSNING

Veilederen bygger på eksisterende avtalettekster mellom Sandnes kommune og Lyse Infra AS, råd som er gitt i veilederen som ble utarbeidet for VBT av Petter Kristiansen i Veglyskompetanse as samt annen faglitteratur innenfor vegbelysning.

Ut fra det som er vanlig praksis i avtaler mellom kommune og leverandør av tjenester tilknyttet veglysanlegg beskrives kvalitetskrav på følgende områder:

- **FORVALTNINGSOPPGAVER**
- **PLANLEGGING**
- **REHABILITERING OG BYGGING**
- **DRIFT OG VEDLIKEHOLD**

Denne veilederen skal kunne brukes som vedlegg til avtale med leverandør.



FORVALTNINGSOPPGAVER

Grunnleggende forutsetninger

Kommunen er formell eier av veglysanleggene innenfor kommunens grenser. For veglysanlegg langs riksveger og fylkesveger som ble omklassifisert til fylkesveger fra 1. januar 2010 mottar kommunen refusjon fra Statens vegvesen og fylkeskommunen.

Leverandør skal sørge for at forsvarlig forvaltning, planlegging, bygging, rehabilitering, vedlikehold og drift i henhold til gjeldende regelverk og kommunens krav.

Kompetanse

Leverandør skal ha et godt fagmiljø, med høy faglig kompetanse for å kunne være kommunens rådgiver innen fagområdet. Dette innebærer tilstrekkelig kunnskap om de arbeidsoppgaver som skal utføres, metodene og fremgangsmåtene som skal anvendes samt oppdatert kunnskap om aktuelt regelverk innenfor fagområdet.

Kvalitet

Leverandør skal dokumentere at løsninger anbefales ut fra energiøkonomiske, kvalitetsmessige og kostnadseffektive hensyn.

For å sikre kapasitet og lønnsomhet forplikter leverandør å konkurransenutsette prosjekterings-, bygging, drifts- og vedlikeholdsoppgaver til kvalifiserte aktører. Leverandør skal søke å inngå gunstige leverandøravtaler for utstyr benyttet til de kommunale anleggene. Omfanget og betingelser i rammeavtaler skal godkjennes av kommunen for å sikre ønsket fleksibilitet i leveransene og muligheter for å velge andre leverandører der rammeavtalene ikke dekker kommunenes egne valg eller behov.

Register og kartverk

Leverandør skal sørge for å registrere og holde kartverk, nødvendige registre og databaser à jour. Ved forespørsel skal data leveres til kommunen. Uavhengig av dette skal det utarbeides en årlig rapport med oversikt over kommunens belyningsanlegg.





FORVALTNINGSOPPGAVER forts

Publikumshenvendelser

Generelt skal vegbelysning bygges ut langs alle kommunale veger som er åpne for offentlig trafikk/ ferdsel. Offentlig vegbelysning i kommunen er definert som belysning av veger, gater, torg, gang- og sykkelveger samt tur- gangveger som er åpne for alminnelig ferdsel

Forespørsler om nye veglysanlegg og supplerende lyspunkt i eksisterende anlegg skal behandles av kommunen.

Leverandør skal betjene system for publikumshenvendelser. Publikumshenvendelser, mørke lamper og andre feilmeldinger skal registreres, sammen med responstid for utbedring. Det skal utarbeides rapporter som jevnlig blir oversendt til kommunen.

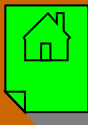
Leverandør skal i arbeidstiden være operativ til å ta imot meldinger om feil og slukte lamper. Ved større feil og utfall, skadeverk etc. utenfor ordinær arbeidstid, skal det utarbeides rutiner med vaktberedskap som rykker ut og utbedrer skade/feil. Denne må da være av slikt omfang/ karakter at det er fare for trafikksikkerheten eller fare for skade på tredjemann. Forøvrig gjelder utløsende standard i for drift og vedlikehold av veglysanleggene i kommunen.

Leverandør søker å få skader påført veglysanlegg dekket av skadevolder eller av forsikring.

Samarbeidsmøter

Det holdes rutinemessige samarbeidsmøter mellom leverandør og kommunen minimum hvert kvartal.





PLANLEGGING AV VEGLYSANLEGG

Offentlig vegbelysning i kommunen er definert som belysning av veger, gater, torg, plasser gang- og sykkelveger samt tur- gangveger som er åpne for alminnelig ferdsel.

Vegbelysningen på veger med mye biltrafikk er i første rekke motivert ut fra hensynet til trafiksikkerhet, trafikkavvikling og trivsel. Miljøhensyn og estetisk tilpassing til omgivelsene skal også vektlegges.

Belysningen skal medvirke til at trafikantene får tilstrekkelig synsinformasjon i mørke, om fotgjengere, farlige hindringer, andre kjøretøys plassering, fart på vegen, gangfelt, vegkryss, vegens linjeføring samt skilting og oppmerking.

Statens vegvesens [håndbok V124](#) Teknisk planlegging for veg- og tunnelbelysning legges til grunn for planleggingen i slike tilfeller

Sentrumsgater, gågater, parker og plasser er ikke biltrafikken dimensjonerende av lysanleggene. Følgende forhold er viktig å vektlegge på denne typen anlegg:

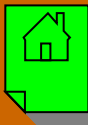
- HISTORE/ARKITEKTUR
- IDENTITET OG BYFORSKJØNNELSE
- TRYGGHET, SIKKERHET OG ORIENTERING
- STEMNING OG SOSIAL AKTIVITET
- KVALITET OG MILJØ
- ØKONOMI

Lysmaster/ stolper

Disse bør plasseres ca. 0,5 – 1.0m fra asfaltkant, montert på fundament med fotplate.

Ved plassering av master i boligfelt (gangveger) bør det tas hensyn til at det skal utføres vintervedlikehold, slik at brøyteskader kan unngås. Likeså skal det tas hensyn til at feiemaskin skal unngå slitasjeskader på master.

Ved plassering av master når det er langsgående fortau til vegen, skal disse som hovedregel plasseres i bakkant fortau. Unntak fra hovedregel skal godkjennes i hvert enkelt tilfelle av vegholder.



PLANLEGGING AV VEGLYSANLEGG forts

Arkitektonisk helhet/ estetikk

Utendørsbelysningens utforming og karakter kan være med på å gi tettstedene identitet.

Lysanlegget må i størst mulig grad harmonere med vegens utforming og tilhørende omgivelser. Lysmaster som settes i tilknytning til bygninger skal ikke være høyere enn gesimshøyden. I sentrumsområder kan armaturene plasseres direkte på husvegg.

I kommunen skal miljøtilpassing av belysning i henhold til formål og omgivelser gis prioritet ved utforming av anlegg.

I nye veglysanlegg benyttes pulverlakkerte master (kommunens farge) som standard. Farge på master i sentrumssone, kan ha en egen farge.

Det kan gis dispensasjon fra normen ved bygging av plasser, torg og lignende som krever spesiell belysning eller valg av annen farge.

Belysningsplanen skal fremlegges for godkjenning hos kommunen.

Lystekniske krav

På gang- og sykkelveger benyttes 5 m lampehøyde hvis ikke spesielle forhold tilsier en annen høyde.

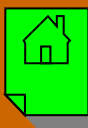
På tur- og gangveger benyttes 4- 5m lampehøyde.

I parkområder benyttes i hovedsak rundtstrålende parkarmaturer med hvitt lys.

I boliggate (adkomstveger) søker en å tilpasse belysningen etter de stedlige forhold. Det skal tas hensyn til bebyggelse, gatebredde, trafikkforhold og miljø. Minste lampehøyde er 5m.

Til belysning av veger og tilhørende gang- sykkelveger benyttes armatur med veglysoptikk, montert på mast eller stolpe (tre).





PLANLEGGING AV VEGLYSANLEGG forts

Lysmaster/ stolper

Disse bør plasseres ca. 0,5 – 1.0m fra asfaltkant, montert på fundament med fotplate.

- Ved plassering av master i boligfelt (gangveger) bør det tas hensyn til at det skal utføres vintervedlikehold, slik at brøyteskader kan unngås. Likeså skal det tas hensyn til at feiemaskin skal unngå slitasjeskader på master.

Ved plassering av master når det er langsgående fortau til vegen, skal disse som hovedregel plasseres i bakkant fortau. Unntak fra hovedregel skal godkjennes i hvert enkelt tilfelle av vegholder.

Flytting og endring av veglysanlegg

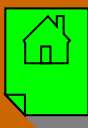
Lovlig oppsatte veglysanlegg, eller enkeltmaster i etablerte boligområder, tett eller sprett bebyggelse skal ikke uten skjellig grunn flyttes.

Dersom det gjennom godkjente planer, utbyggingsavtaler, feltutbyggingsregler og lignende, foreligger avtale om flytting skal flytting av master eller stolper, skal dette normalt bekostes av tiltakshaver for utbyggingen.

Flytting av master kan unntaksvis dekkes av kommunen når søknad er innvilget og plan for endringen er forelagt og godkjent plan av kommunen.

Ved endring eller omlegging av veg hvor kommunen er tiltakshaver, dekkes kostnadene av kommunen.





REHABILITERING OG BYGGING AV VEGLYSANLEGG

Ved utbygging av ny belysning skal kostnadene tillegges prosjektet, slik som bygging av veger, boligfelt og andre offentlige arealer, på lik linje som annen pålagt infrastruktur. Belysningsplaner skal godkjennes av kommunen før bygging og tilkobling til veglysnettet.

Kabler og ledninger

Alle anlegg skal innmåles, dokumenteres og ajourføres av leverandør.

Det skal benyttes kabel type PFSP 4x25 AL som standard for alle veglysanlegg. Anleggene skal til enhver tid bygges i henhold til gjeldende EL-Forskrifter.

Lysmaster/ stolper

Alle master skal være dimensjonert i henhold til NS- 3491.

Fundament for belysningsanlegg

Det skal som hovedregel benyttes platefundament på alle nyanlegg. Fundamentet tilpasses hver mast. Det skal som hovedregel ikke benyttes fundamenter mindre enn L= 1000mm. Alle fundamenter av stål skal være galvanisert og pulverlakkert.

Armaturer

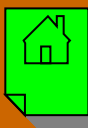
På kjøreveger benyttes armaturer med veglysoptikk (asymmetrisk). Armaturer skal ha en tetthetsgrad på minimum IP44 (elektrodel).

Elektrotekniske krav ved utbygging og kvalitetssikring

Anleggene skal til enhver tid bygges og kvalitetssikres i henhold til gjeldende EL- forskrifter.

Rehabilitering

Leverandør skal utarbeide planer og forslag til prioriteringslister for rehabilitering av vegbelysning som skal godkjennes av kommunen. I forbindelse med nødvendig ombygging og kabling av fordelingsnettet, hvor vegbelysningen er med som fellesføring, kan det bli nødvendig å foreta tiltak med vegbelysningen. Bestilling av disse arbeidene skal foretas av kommunen og prioriteres innenfor budsjettets rammer. Det er derfor av betydning at planer om slike tiltak fremlegges i god tid.



DRIFT OG VEDLIKEHOLD forts.

Nyanlegg bygges iht vegnormalenes og veglederen for bygging av veglysanlegg i kommunen.

Leverandør skal organisere drifts og vedlikehold av veglysanleggene. Leverandør skal ha tilstrekkelig kunnskap om de arbeidsoppgaver som skal utføres, metodene og fremgangsmåtene som skal anvendes.

Kommunen angir den normale utløsende standard for tiltak. Ved redusert standard skal dette avvike fra gjeldende standard fremkomme i rapporteringen til kommunen.

Hensikten med drifts- og vedlikeholdsrutiner er å ivareta belyningsanleggene over tid samt sørge for at disse er i forskriftsmessig stand.

Driftstid

Veglysanleggene skal knyttes opp til et styrbart tennsystem. Innkoblingstiden for belysning er begrenset til 4100 timer i budsjettåret, men kan endres av kommunen. Kostnader for tiltak ved endring av innkoblingstid dekkes av kommunen, så som lysanlegg som ikke følger naturlig innkoblingstid. Innkoblingstiden vil danne erfaringsgrunnlag for videre avtaler og styring av vegbelysning etter at nytt tennsystem er etablert.

Utbedring av slukte lamper

Alle feilmeldinger registreres i feilmeldingssystemet. Prioriteringsliste for utbedring av slukte lamper etter melding fra publikum er vist som **utløsende standard** på neste side. For å holde de økonomiske rammene uten at syns- og sikkerhetsforhold reduseres for mye, er det nødvendig å sette utløsende standard i forhold viktigheten av vegen eller området .

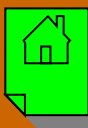
Kontrollkjøring og feil på anlegg

Det gjennomføres 2 kontrollkjøringer årlig av alle hovedveger. Kontrollkjøring foretas i tidsrommene

15. august – 15. september

og

15. januar – 15. februar



DRIFT OG VEDLIKEHOLD

Utbedring av skader

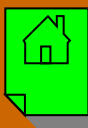
Ved skader på anleggsdeler herunder enkle master og skap, iverksettes tiltak for utbedring så snart som mulig.

Utløsende standard:

Vegtype	Lampeskift (i perioden 15.09 - 15.02)	Lampeskift (i perioden 15.02 - 15.09)
Hovedveg Her definert som RV og FV	Innen 2 uker (kontroll eller henvendelse)	Innen 4 uker (kontroll eller henvendelse)
Hovedsamleveg Her definert som øvrige komm. hovedveg og bussgater	Innen 2 uker (kontroll eller henvendelse)	Innen 4 uker (kontroll eller henvendelse)
Adkomstveg	Innen 2 uker (kun ved henvendelser)	Innen 4 uker (kun ved henvendelser)
Gang- og sykkelveg	Innen 2 uker (kun ved henvendelser)	Innen 4 uker (kun ved henvendelser)
Plasser og torg Inkl. parker i sentrum	Innen 1. virkedag (kun ved henvendelser)	Innen 1. virkedag (kun ved henvendelser)
Parkområder og turveger	Innen 2 uker (kun ved henvendelser)	Innen 4 uker (kun ved henvendelser)

Ved større feil på det elektriske forsyningsanlegget eller tennsystemet, søkes dette reparert umiddelbart eller senest neste virkedag.

Øvrige feil på gatelysanlegget iverksettes tiltak for utbedring eller reparasjon så snart som mulig.



DRIFT OG VEDLIKEHOLD forts

Skift i gruppesoner

Kommunen kan etter avtale inndeles i fire tilnærmet like store soner, hvorav en sone gruppeskiftes hvert år. Gruppeskift innebærer at alle lamper i sonen skiftes. Generelt forutsettes gruppeskift av lamper utført hvert 4. år etter oppsatt plan. Arbeidet kombineres med rengjøring av armaturer samt besiktelse og kontroll av anleggsdeler.

Rutinekontroll av anleggsdeler, hvert 4. år

Styringssystem

Funksjonsprøving av brytere, kontaktorer, fotoceller, kontakter, ledninger, jording og lignende.

Luftledninger

Kontrollere fester og koblinger (isolatorer m.m.)

Kontrollere nærføring og høyder i henhold til gjeldende forskrifter.

Fjerne kvister og trær som er eller kan komme i berøring med anlegg, samt være til hinder for lysets virke.

Gatelysanlegg (som er en del av park-, tur-, og gangveg) kvistes og beskjæres av kommunen.

Kabler

Kontrollere synlig isolasjon og tilkobling på eller i stolper

Stolper/ master

Vurdere generell tilstand med tanke på skader og råte eller rust.

Armaturer

Kontrollere ledninger og koblinger

Kontrollere armaturstilling og eventuelt vridning på mast eller stolpe.

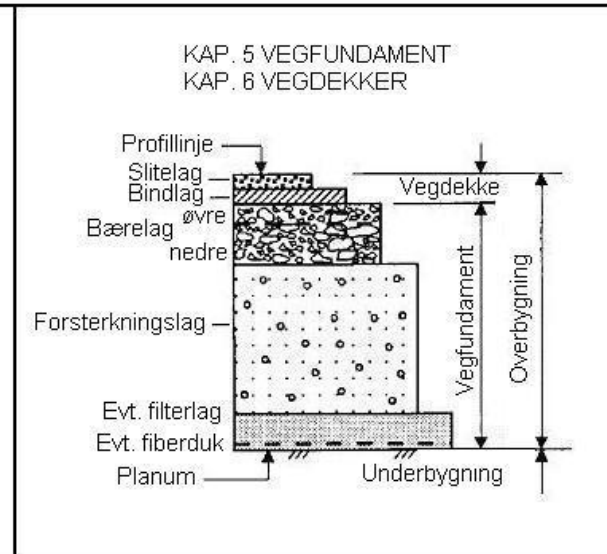
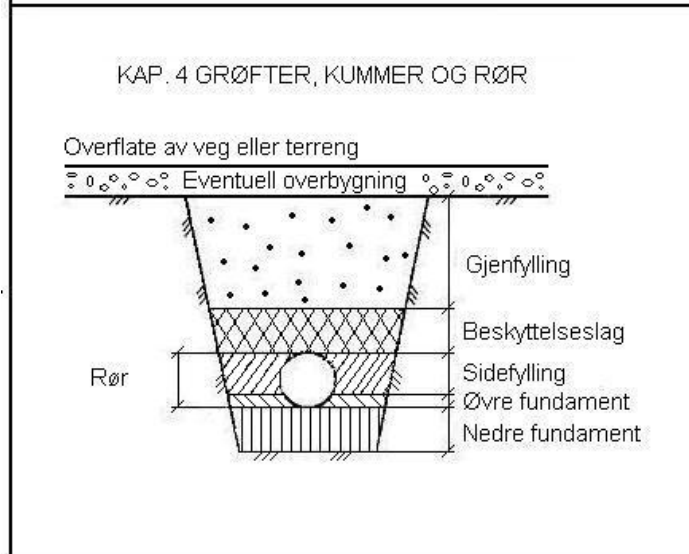
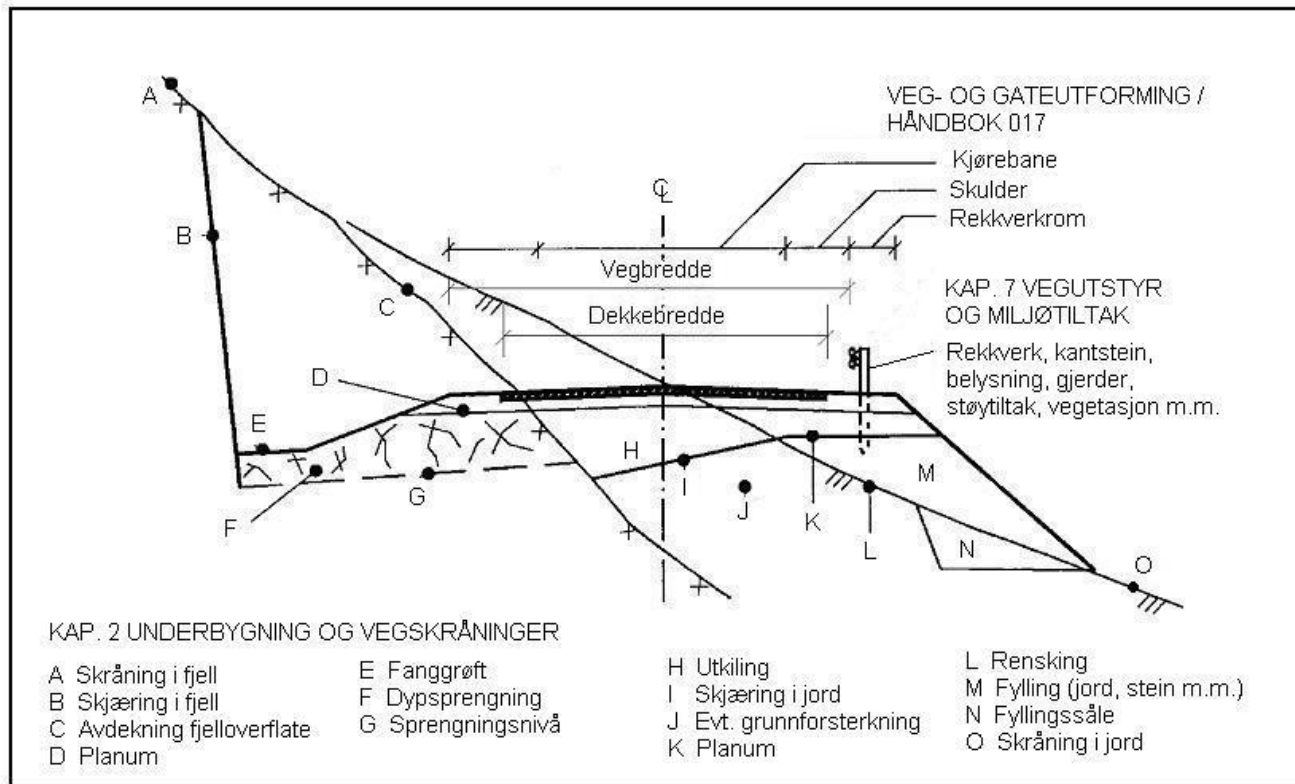
Kontrollere avskjerming

Rengjøring skjerm og reflektor.





TVERRPROFIELET OVERBYGNING






LOKALE PLANER, RETNINGSLINJER OG VEILEDERE SOM KAN GI FØRINGER I TILLEGG TIL NORMEN (trykk på angitt kommune for oversikt)

Noen av kommunene har lokale vedlegg til normen supplerer eller gir alternative krav ut fra stedlige forhold.

Foreløpig foreligger slike vedlegg kun for Gjesdal, Hå, Sola, Stavanger, Strand og Time kommuner.

 Eigersund kommune	 Forsand kommune	 Gjesdal kommune	 Hå kommune
 Klepp kommune	 Randaberg kommune	 Rennesøy kommune	 Sandnes kommune
 Sola kommune	 Stavanger kommune	 Strand kommune	 Time kommune



LOKALE PLANER, RETNINGSLINJER OG VEILEDERE SOM KAN GI FØRINGER I TILLEGG TIL NORMEN

Gjesdal kommune følger retningslinjer som er vedtatt i vegnorm for Sør-Rogaland med følgende unntak:

NORMALPROFILER: Alle veger skal ha plass for nødvendig snøopplag, minimum 1m, gjelder også ved snuplasser.

FORTAU : Minimum ferdselsbredde er 2,5 m.

DIMENSJONERING AV OVERBYGNING: Alle veier (også Adkomstveier) skal ha 2 lag asfalt.

KANTSTEIN: Granittstein skal brukes på alle kommunale veier i Gjesdal kommune.



GJELDER FOR GJESDAL KOMMUNE



LOKALE PLANER, RETNINGSLINJER OG VEILEDERE SOM KAN GI FØRINGER I TILLEGG TIL NORMEN

Hå kommune følger retningslinjer som er vedtatt i vegnorm for Sør-Rogaland med følgende unntak:

Kantstein er ikke et absolutt krav på alle kommunale veger men vil bli vurdert i hvert enkelt tilfelle. (asfaltvulst er alternativ til kantstein)

Betong kantstein (kompakt) skal settes i mørtel. På baksiden av kantstein skal det som forstøtting støpes en kile av betong. Medgått betong regnes til ca. 0,22 m³ pr. lm, betongkonsistensen skal være tungflytende.

Snuhammer skal alltid bygges i enden av kommunal veg med mål 14/17 evt. 11/16

Granittstein skal benyttes i sentrumsområde (egen plan som viser sentrumsområde), og industriområder hvor det er stor slitasje på stein. (mye tungtrafikk).

Asfaltering av veger skal utføres i to omganger 2 x 3 cm. 1. lag før utbygging 2. lag senest 2 år etter at kommunen har overtatt veg.

Belysning: Hå kommune har egne retningslinjer for [drift og vedlikehold](#) og [planlegging av belysningsanlegg](#)

[Vann- og avløps normen](#)

GJELDER FOR HÅ KOMMUNE





LOKALE PLANER, RETNINGSLINJER OG VEILEDERE SOM KAN GI FØRINGER I TILLEGG TIL NORMEN

Sola kommune har følgende tillegg til normen.

Kommunal veg skal min. ha bredde 5m.

I enden av kommunal gate skal det alltid være snuhammer.

Granittkantstein skal brukes i kommunale gater.

Lengdefall langs kantstein må min. være 1%.

Bommer/sperrer må være svingbare og låsbare. De må være tilrettelagt for hengelås.

Asfalt skal legges i to lag (4+4). 1 lag legges før utbygging og 2. lag legges når bygging i gata i hovedsak er fullført/etter avtale med kommunen.

GJELDER FOR SOLA KOMMUNE





LOKALE PLANER, RETNINGSLINJER OG VEILEDERE SOM KAN GI FØRINGER I TILLEGG TIL NORMEN

Stavanger kommune har følgende tillegg til normen:

[Gravereglement](#)

[Belysningsplan for Stavanger sentrum](#)

[Vann- og avløps normen](#)

[Norm for offentlig sykkelparkering](#)

GJELDER FOR STAVANGER KOMMUNE





LOKALE PLANER, RETNINGSLINJER OG VEILEDERE SOM KAN GI FØRINGER I TILLEGG TIL NORMEN

- Strand kommune har følgende tillegg til normen:

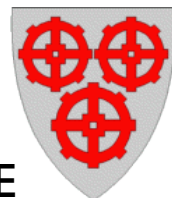
Normalprofiler: Alle kommunale kjøreveger i nye boligområder skal reguleres i minimum 5 meter bredde. Det skal i alle boligfelt med kommunale kjøreveger gis Strand kommune rett til å legge snøopplag inn på privat eiendom, når det er behov for snøfresing.

Fortau: Fortau reguleres med minimum bredde på 2,5 meter for å tilfredsstille krav til universell utforming. Alle kjøreveger som pr. definisjon er samleveg skal ha regulert fortau.

Dimensjonering av overbygning: Alle veger i regulerte områder (også boligater) skal ha 2 lag (3+3 cm) asfalt.

Kantstein: Granittstein skal brukes på alle kommunale veger i sentrumsområder, industriområder og boligater. Det skal utarbeides kantsteinsplan ved nyanlegg, som skal godkjennes av kommunen.

Private avkjørsler/fellesveger: Dersom stigningen er brattere enn 1:10 ned mot kommunal veg stilles det krav til utbygger å legge fast dekke på hele vegarealet. Krav til opparbeidelse av R=5 meter i avkjørsler gjelder ikke dersom avkjørselen er tilknyttet gate av type boliggate. Kravet gjelder for samleveger og andre kommunale veger.



GJELDER FOR STRAND KOMMUNE



LOKALE PLANER, RETNINGSLINJER OG VEILEDERE SOM KAN GI FØRINGER I TILLEGG TIL NORMEN

Time kommune har følgende tillegg til normen:

[Prinsippskisse for plass for tømming av avfallscontainere](#) se neste side

Kantstein: Granittstein (prikkhogd) skal brukes på alle kommunale veier og gater. Det skal utarbeides kantsteinplan for nyanlegg, denne skal gjennomgås av kommunen.

Private avkjørsler/fellesveier: Det skal være senket kantstein i en bredde på 5 m for en bolig, og for to eller flere boenheter kan det være opp til 6 m senket kantstein.

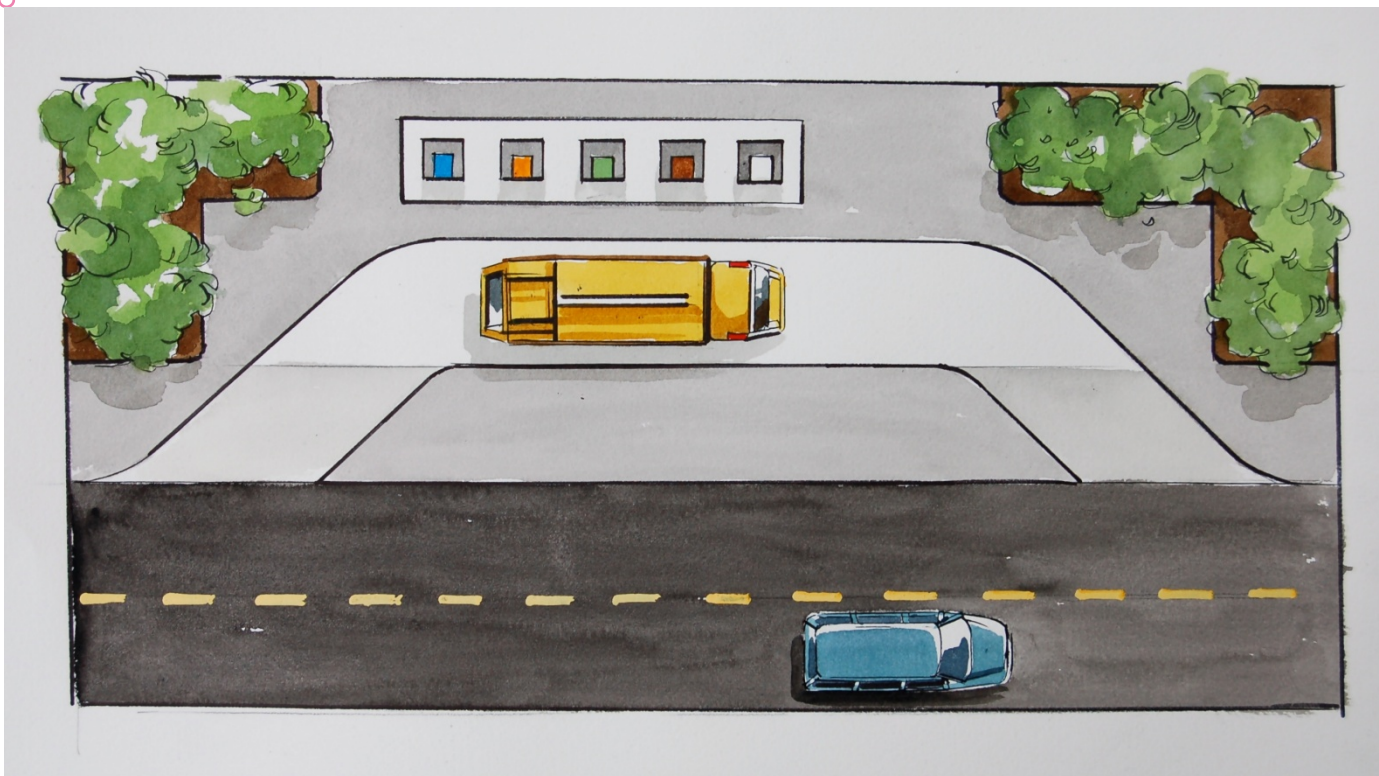
Snuhammer: Snuhammer i enden av kommunale felt skal ha mål 14/17 med radius 8,5 m.

GJELDER FOR TIME KOMMUNE





PRINSIPPSKISSE FOR Plass for Tømming av Avfallscontainere



TIME KOMMUNE

GJELDER FOR TIME KOMMUNE

